

## KN CONTROLS

# Funktionsgriffe und Funktionsgehäuse

Functional handles and switch enclosures



Kraus & Naimer



# Greifen Sie nach mehr Funktionalität.

Grab for more functionality.

	SEITE	PAGE
<b>FUNKTIONSGRIFFE</b> FUNCTIONAL HANDLES		<b>4</b>
<b>INDIVIDUELLE LÖSUNGEN</b> INDIVIDUAL SOLUTIONS		<b>45</b>
<b>ZUBEHÖR</b> ACCESSORIES		<b>54</b>
<b>FUNKTIONSGEHÄUSE</b> SWITCH ENCLOSURES		<b>55</b>





## Alles in einem

Integrierte Schaltkontakte und LED Leuchten machen es denkbar einfach, Ihre Prozesse mit unseren Funktionsgriffen und Funktionsgehäusen sicher zu steuern, Informationen abzulesen oder schnell einzugreifen, wenn dies notwendig ist.

Die verschiedenen Grundmodelle mit Druckastern, Not-Halt-Funktion, kapazitivem Sensor, Folientastatur oder digitalem Transponder bieten Lösungen für viele Herausforderungen.

## Fix und fertig

Wie unsere Funktionsgehäuse sind auch alle Funktionsgriffe ab Werk fertig montiert, die Elektronik ist verschaltet und mit herausgeführten Anschlüssen sofort einsatzbereit.

Egal ob die Geräte bereits bei der Planung vorgesehen sind oder nachgerüstet werden, sie unterstützen Ihre Mitarbeiter bei wichtigen Arbeitsabläufen und sorgen für Sicherheit und Funktionalität z.B. in der Industrie, Logistik oder in medizinischen Bereichen.

## Echte Allrounder

Hochwertige und robuste Materialien, verschiedene Anschlussmöglichkeiten, pneumatische Varianten, individuelle Tasterbelegungen, Griffhöhen und Beschriftungen machen diese Geräte zu konfigurierbaren Allroundern.

## Maßgeschneiderte Lösungen?

Kein Problem! Auf Wunsch konzipieren wir auch Griffe und Gehäuse nach Ihren eigenen Bedürfnissen und Vorstellungen.

---

## All in one

Integrated switching contacts and LED lights make it very easy to safely control your processes with our function handles and switch enclosures, to read information or to intervene quickly if necessary.

The various basic models with push buttons, emergency stop function, capacitive sensor, foil keypad or digital transponder offer solutions for many challenges.

## Done

Like our switch enclosures, also all functional handles are fully assembled ex works, the electronics are interconnected and ready for immediate use.

Whatever the devices are already planned or retrofitted, they support your employees in important work processes and ensure security and functionality, e.g. in industry, logistics or in medical areas.

## Real all-rounders

High-quality and robust materials, various connection options, pneumatic variants, individual button assignments, handle lengths and labels make these devices configurable all-rounders.

## Customized solutions?

No problem! On request, we can also design handles and enclosures according to your own needs and ideas.

ÜBERSICHT FUNKTIONSGRIFFE | OVERVIEW FUNCTIONAL HANDLES

Griffserie  
Handle series **FH04-FT**



Seite | page 6-7

Griffserie  
Handle series **FH04-TR**



Seite | page 6-9

Griffserie  
Handle series **FH04-PN**



Seite | page 10-11

Griffserie  
Handle series **FH04-LL**



Seite | page 12-13

Griffserie  
Handle series **FH05**



Seite | page 14-15

Griffserie  
Handle series **FH06**



Seite | page 16-17

Griffserie  
Handle series **FH07**



Seite | page 18-21

Spezialgriffe  
Special Handles



auf [www.krausnaimer.com](http://www.krausnaimer.com)

Griffserie  
Handle series **FH08**



Seite | page 22-23



Griffserie  
Handle series **FH11**



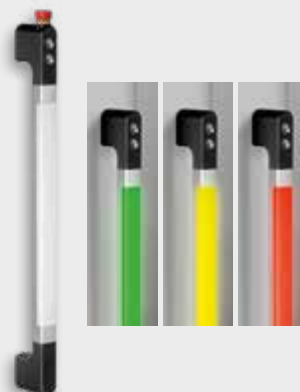
Seite | page 24-25

Griffserie  
Handle series **FH12**



Seite | page 26-27

Griffserie  
Handle series **FH13**



Seite | page 28-29

Griffserie  
Handle series **FH14**



Seite | page 30-31

Griffserie  
Handle series **FH15**



Seite | page 32-33

Griffserie  
Handle series **FH16**



Seite | page 34-35

Griffserie  
Handle series **FH17**



Seite | page 44

Griffserie  
Handle series **FH18**



Seite | page 46-47

Griffserie  
Handle series **FH19**



Seite | page 52-53

# GRIFFSERIE | HANDLE SERIES FH04

Funktionsgriff mit elektrischen Schaltfunktionen durch Folientastatur oder als Transpondergriff mit integriertem Transponderleser | Functional handle with electrical switching functions by keypad or as transponder handle with integrated transponder reader

## Werkstoff und Oberfläche:

Griffschenkel aus Polyamid PA 6, glaskugelverstärkt, schwarz, ähnlich RAL 9005, halbmatt mit Feinstruktur. Verbindungssteg aus Aluminium-Profil AlMgSi 0,5; glaskugelgestrahlt, naturfarben eloxiert.

## Ausführung ab Werk:

- Folientastatur mit 2 Tastern und 2 LEDs
- Folientastatur mit 4 Tastern, die beiden oberen mit LEDs

Standardbeschriftung F1 bis F4

## Ausführung Transpondergriff:

- Folientastatur mit 2 Tastern und 2 LEDs
- Integrierter Transponderleser im oberen Griffschenkel mit einer Reichweite von ca. 15 cm. Transponder in 3 verschiedenen Ausführungen.

Standardbeschriftung F1 und F2

## Anschluss:

Stecker 12-polig

## Schutzart:

IP 54 (bei aufgeschraubter Kupplung)

## Auf Anfrage:

Andere Griffängen und andere Tasterbeschriftung. Kupplung mit 10 m Leitung als Zubehör lieferbar.

Zubehör Seite 56  
Accessories page 56

## Material and surface:

Handle shanks of polyamide PA 6, glass ball reinforced, black, similar to RAL 9005, half-matt with fine structure. Connecting tube of profiled aluminium AlMgSi 0.5; glass ball blasted, natural coloured anodized.

## Version ex works:

- Foil keypad with 2 push buttons and 2 LED
- Foil keypad with 4 push buttons, the top two with LEDs

Standard labelling F1 to F4

## Version Transponder handle:

- Foil keypad with 2 push buttons and 2 LED
- Integrated transponder reader in upper handle shank with a range of approx. 15 cm. Transponder in 3 different versions.

Standard labelling F1 and F2

## Connection:

Plug 12-pole

## Protection class:

IP 54 (with the coupling screwed on)

## On request:

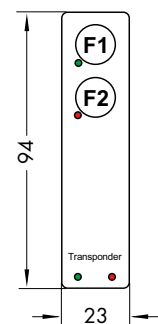
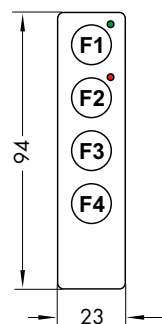
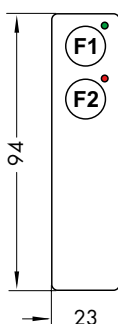
Other handle lengths and other labelling. Coupling with 10 m ready made cable available as accessory.



FH04-FT2

FH04-FT4

FH04-TR







Typ	Schaltfunktion   Switching function	Art.-Nr.   Art. no.
FH04-FT2	2 Taster   2 buttons	<b>5500159</b> (DE2.FH04-FT2.350.11)
FH04-FT4	4 Taster   4 buttons	<b>5500160</b> (DE2.FH04-FT4.350.11)

Typ	Schaltfunktion   Switching function	Art.-Nr.   Art. no.
FH04-TR	2 Taster   2 buttons Transponderleser   transponder reader	<b>5500169</b> (DE2.FH04-TR2.350.11)

Zubehör Transpondergriff   Accessories transponder handle	Art.-Nr.   Art. no.
Blankkarte   blanc card	<b>5500216</b> (DE2.TP00-CRD)
Schlüsselanhänger   key fob	<b>5500217</b> (DE2.TP00-CHP)
Uhrendummy   watch dummy	<b>5500218</b> (DE2.TP00-WTH)
Kupplung mit Leitung abgewinkelt   coupling with cable angled	<b>5500215</b> (DE2.CB12-10W)
Kupplung mit Leitung gerade   coupling with cable straight	<b>5500212</b> (DE2.CB12-10G)



Blankkarte  
blanc card



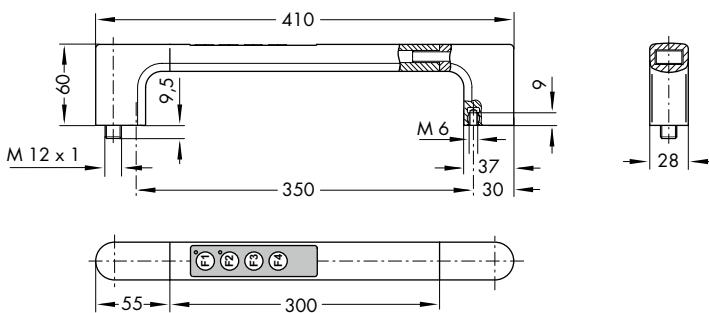
Schlüsselanhänger  
key fob



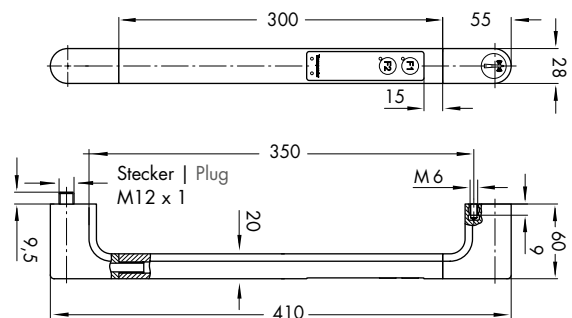
Uhrendummy  
watch dummy

Beschriftung nach Kundenwunsch.  
Labeling on customer request.

FH04-FT2 / FH04-FT4



FH04-TR



Alle Maße in mm | All dimensions in mm

# GRIFFSERIE | HANDLE SERIES FH04

## Funktionsbeispiel Transpondergriff

Der Transpondergriff ist ein eigenständiges System, mit dem beliebig Benutzer-Transponder aktiviert oder gelöscht werden können, so dass kein zusätzliches Lesegerät oder der Anschluss eines externen Computers erforderlich ist. Der Lern- oder Löschmodus wird mit einem Master-Transponder gestartet und beendet. Der Status wird durch die beiden Leuchtdioden, die sich unter dem Schriftzug "Transponder" befinden, angezeigt.

Eine genaue Beschreibung der Funktionen und Anschlussbelegung wird mit den Griffen geliefert.

Alle Kontakte von Tastern, LEDs und dem Transponder-Relais werden aus dem Griff herausgeführt und stehen somit zum individuellen Gebrauch zur Verfügung. Bei diesem Beispiel werden sie wie folgt verwendet:

## Example for a functional description of a transponder handle

The transponder handle is an independent system with optional activation and deactivation of operator transponder. Therefore no additional reading device or connection to an external computer is necessary. The learn and delete mode will be started and stopped by a master transponder. The particular status will be indicated by both LEDs located below the writing "Transponder".

A detailed description of the functions and pin assignments will be provided with the handles.

All contacts of buttons, LEDs and the transponder relais are lead out of the handle and can be used individually. In this example they will be applied as followed:

### Ausgangszustand | Initial state

Die Tür ist verschlossen und die Maschine läuft. Die rote LED leuchtet und signalisiert somit den eingeschalteten Zustand der Maschine.

The door is locked and the machine runs. The red LED is illuminated and signals the running status of the machine.

### Tür öffnen | Open door



Durch das Anhalten der Transponderkarte werden die Taster F1 und F2 freigegeben. Nach Betätigung des Tasters F1 leuchtet die grüne LED, die Maschine steht und die Tür kann geöffnet werden. Ohne vorheriges Anhalten der Transponderkarte haben die Taster F1 und F2 keine Funktion.

By using the transponder card the push buttons F1 and F2 will be released. After operating push button F1 the green LED illuminates, the machine is stopped and the door can be opened. Without previous use of the transponder card the push buttons F1 and F2 are inoperable.

### Tür schließen | Close door

Die Tür wird geschlossen, Verriegelung erfolgt automatisch und die Maschine steht. Ohne Anhalten der Transponderkarte sind die Taster F1 und F2 gesperrt und können nicht betätigt werden. Alle LEDs sind ausgeschaltet.

The door will be closed, interlocking is made automatically and the machine is stopped. Without the transponder card the push buttons F1 and F2 are disabled and can not be actuated. All LEDs are off-state.

### Maschine einschalten | Turn on machine



Nach dem Anhalten der Transponderkarte sind beide Taster wieder funktionsbereit. Durch Betätigung des Tasters F2 wird die Maschine eingeschaltet und die rote LED leuchtet (die Tür könnte auch durch die Betätigung des oberen Tasters F1 wieder geöffnet werden).

After the use of the transponder card both push buttons are ready to operate again. By the use of push button F2 the machine starts running and the red LED illuminates (the door could be opened, too, by using F1).





Technische Daten   Technical data			
Typ	FH04-FT2	FH04-FT4	FH04-TR
Taster F1 Button F1			
Taster F2 Button F2			
Taster F3 Button F3	ohne whithout		-
Taster F4 Button F4	ohne whithout		-
Transponder Relais	-	-	
Schaltspannung Switching voltage	min. 100 mV AC/DC max. 25 V AC / 42 V DC		
Schaltstrom Switching current	max. 100 mA		
Schaltleistung Switching power	max. 0,6 W		
Betriebsspannung LEDs Operating voltage LED	24 V DC (12 V DC optional)		24 V DC
Betriebsspannung Transponder Operating voltage transponder	-		12/24 V DC
Anschlussart Connection type	12-polig   12-pole M12 x 1		
Steckerbelegung (Ansicht Steckerseite) Connector assignment (Plug side view)			
Montageöffnung Mounting cutout			

Alle Maße in mm | All dimensions in mm

# GRIFFSERIE | HANDLE SERIES FH04

Funktionsgriff mit Schalfunktion für pneumatische Anwendungsbereiche | Functional handle with switching function for pneumatic purposes

## Werkstoff und Oberfläche:

Griffschenkel aus Polyamid PA 6, glaskugelverstärkt, schwarz, ähnlich RAL 9005, halbmatt mit Feinstruktur. Verbindungssteg aus Aluminiumprofil AlMgSi 0,5; naturfarben eloxiert.

## Ausführung ab Werk:

Manuell betätigter Drucktaster mit 3/2- oder 5/2-Wegeventil mit Federrückstellung für gefilterte oder geölte Druckluft.

## Druckluftanschluss:

Gerade- oder Winkelverschraubung,  $\varnothing$  4 mm mit O-Ring

## Auf Anfrage:

Andere Griffängen

## Material and surface:

Handle shanks of polyamide PA 6, glass ball reinforced, black, similar to RAL 9005, half-matt with fine structure. Connecting ledge of profiled aluminium AlMgSi 0.5; natural coloured anodized.

## Version ex works:

Manually operated push button with 3/2 or 5/2 solenoid valve with return spring for filtered or oiled compressed air.

## Compressed air connection:

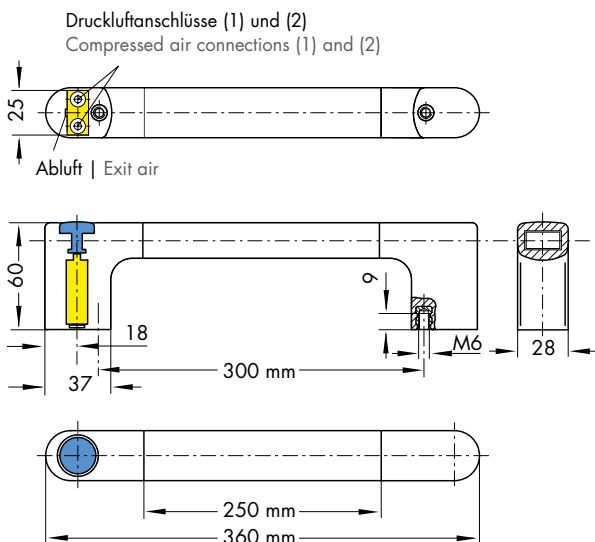
Straight or angled adaptor,  $\varnothing$  4 mm with o-ring

## On request:

Other handle lengths

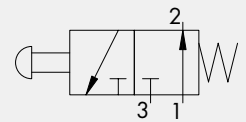


## 3/2-Wegeventil | solenoid valve



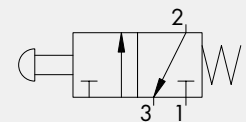
### Ausführung A | Version A

Öffner | Normally closed

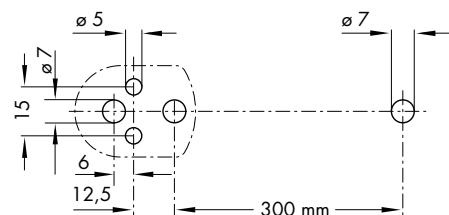


### Ausführung B | Version B

Schließer | Normally opened



### Montageöffnung | Mounting cutout:







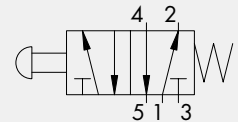
Typ		FH04-PN3	FH04-PN5
Ausführung version	Anschluss connection	mit 3/2-Wegeventil with 3/2-solenoid valve	mit 5/2-Wegeventil with 5/2-solenoid valve
		Art.-Nr.   Art. no.	Art.-Nr.   Art. no.
A	-	<b>5500163</b> (DE2.FH04-PN3.300.11.A)	-
B	-	<b>5500164</b> (DE2.FH04-PN3.300.11.B)	-
	mit Winkelanschluss links   with angled adaptor left	-	<b>5500167</b> (DE2.FH04-PN5.300.11.WL)
	mit geradem Anschluss links   with straight adaptor left	-	<b>5500165</b> (DE2.FH04-PN5.300.11.GL)
	mit Winkelanschluss rechts   with angled adaptor right	-	<b>5500168</b> (DE2.FH04-PN5.300.11.WR)
	mit geradem Anschluss rechts   with straight adaptor right	-	<b>5500166</b> (DE2.FH04-PN5.300.11.GR)

5/2-Wegeventil | solenoid valve

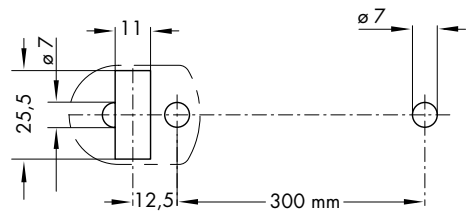
Mit Winkelanschluss  
with angled adaptor

Mit geradem Anschluss  
with straight adaptor

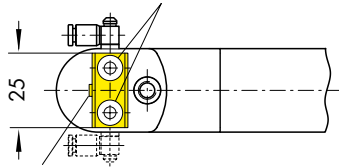
5/2-Wegeventil  
solenoid valve



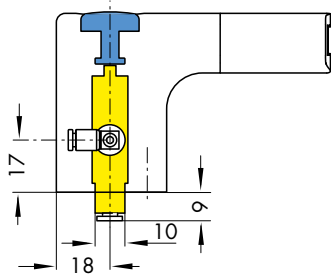
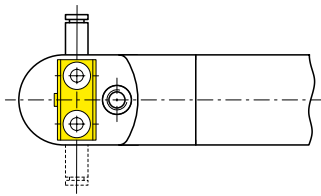
Montageöffnung | Mounting cutout:



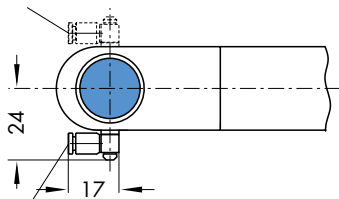
Druckluftanschlüsse (2) und (4)  
Compressed air connections (2) and (4)



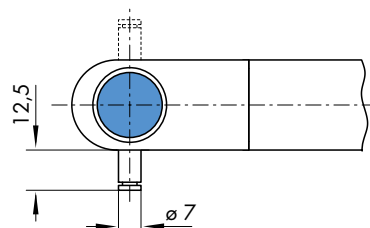
Abluft  
Exit air



Druckluftanschluss (1) rechts  
Compressed air connection (1) right



Druckluftanschluss (1) links  
Compressed air connection (1) left



Alle Maße in mm | All dimensions in mm

# GRIFFSERIE | HANDLE SERIES FH04

Schlanker Funktionsgriff mit dreifarbig beleuchtbarem LED Griffsteg | Slim functional handle with a three-coloured illuminated LED handle ledge

## Werkstoff und Oberfläche:

Griffschenkel aus glaskugelverstärktem Polyamid PA 6, schwarz, ähnlich RAL 9005, halbmatt mit Feinstruktur. Gewindebuchsen aus Messing. Griffsteg aus stranggepresstem Aluminium AlMgSi 0,5; glaskugelgestrahlt und naturfarben eloxiert. Beleuchtbarer Kunststoffeinleger aus transluzentem PMMA.

## Funktionselemente ab Werk:

- Drucktaster (Wechsler)
- ohne Drucktaster
- LED-Farben in rot, gelb oder grün

## Anschluss:

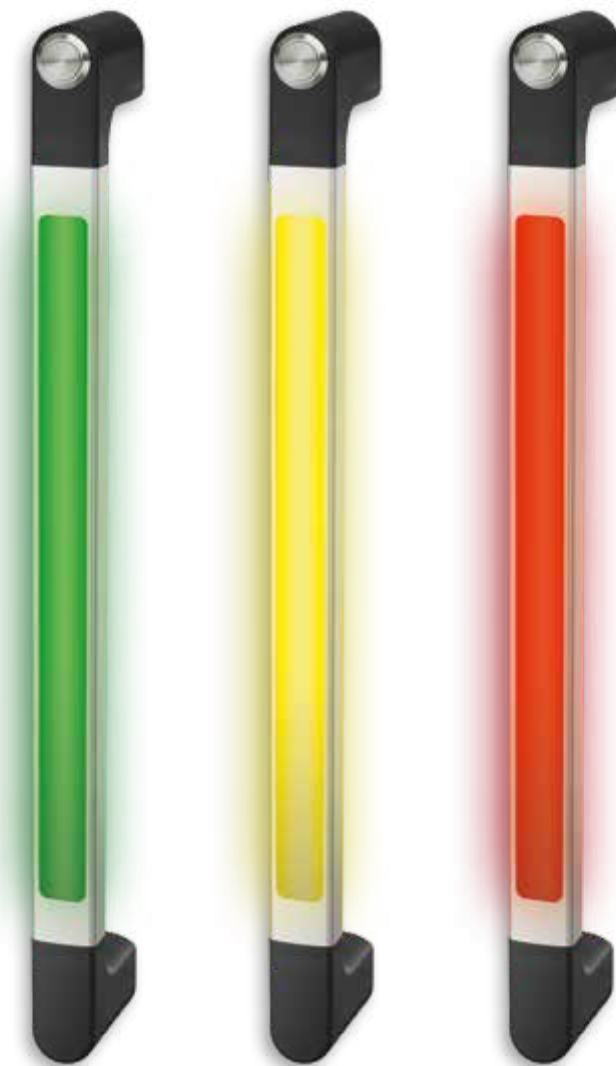
Anschlussleitung 5 m aus Anschraubfläche des Griffschenkels herausgeführt

## Schutzart:

IP 54

## Auf Anfrage:

Ausführung mit 8-poligem Stecker, andere Griff-längen, Drucktasterbelegung, weiße Griffsteg-beleuchtung.



## Material and surface:

Handle shanks made of glass ball reinforced polyamide PA 6, black, similar to RAL 9005, semi-matte with a fine-grain structure. Threaded bushes made of brass. Handle ledge made of extruded aluminium AlMgSi 0.5; glass ball blasted and anodized in natural colour. Illuminatable plastic insert made of translucent PMMA.

## Function ex works:

- Push button (Changeover)
- Without push button
- LED colours in red, yellow and green

## Connection:

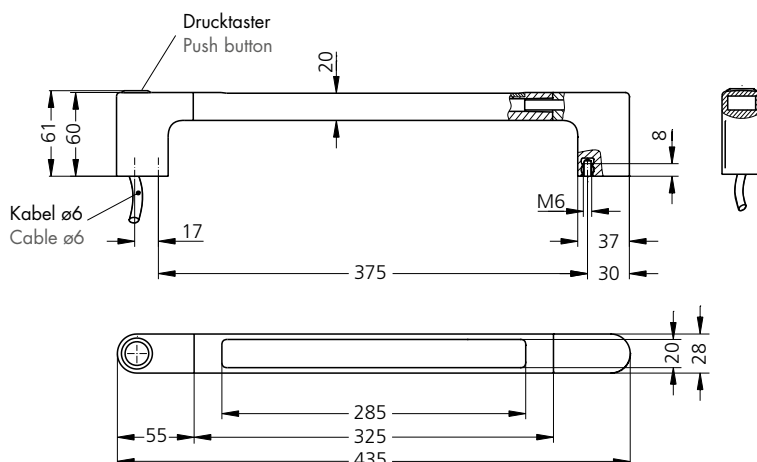
5 m connection cable is guided out of the mounting surface of handle shank

## Protection class:

IP 54

## On request:

Version with a 8-pole plug, further handle lengths and other push button assignments, white handle ledge lighting.





Typ	FH04-LL10	FH04-LL11
	ohne Drucktaster   without push button mit LED-Beleuchtung   with LED-illumination	mit Drucktaster   with push button mit LED-Beleuchtung   with LED-illumination
	Art.-Nr.   Art. no.	Art.-Nr.   Art. no.
	<b>5500161</b> (DE2.FH04-LL10.375.11)	<b>5500162</b> (DE2.FH04-LL11.375.11)

Technische Daten   Technical data		
Typ	FH04-LL10	FH04-LL11
Drucktaster (1 Wechsler) Push button (1 change-over contact)	ohne without	
LED-Platine LED board		
Drucktaster Push button	-	24 V AC/DC max. 1 A
Betriebsspannung LED Operating voltage LED	24 V DC	
Anschlussart Connection type	8-polig   8-pole	
Montageöffnung Mounting cutout		

# GRIFFSERIE | HANDLE SERIES FH05

Schlanker Funktionsgriff mit Not-Halt | Slim functional handle with emergency stop

## Werkstoff und Oberfläche:

Rohr  $\varnothing$  30 x 1,5 mm aus Aluminium AlMgSi 0,5; schwarz pulverbeschichtet mit Feinstruktur. Rohrhalter und Rohrkappe aus Polyamid PA 6, schwarz mit Feinstruktur.

## Funktionselemente ab Werk:

- Not-Halt (2 Öffner), unbeleuchtet
- Not-Halt (1 Öffner) mit roter LED Ausleuchtung

## Anschluss:

Anschlussleitung 5 m aus dem Rohrhalter herausgeführt

## Schutzart:

IP 54

## Auf Anfrage:

Andere Griffhöhen



## Material and surface:

Tube  $\varnothing$  30 x 1.5 mm of aluminium AlMgSi 0.5; black powder coated with fine structure. Tube holder and cap of polyamide PA 6, black with fine structure.

## Function ex works:

- Emergency stop (2 NC), unlighted
- Emergency stop (1 NC) with illumination by red LED

## Connection:

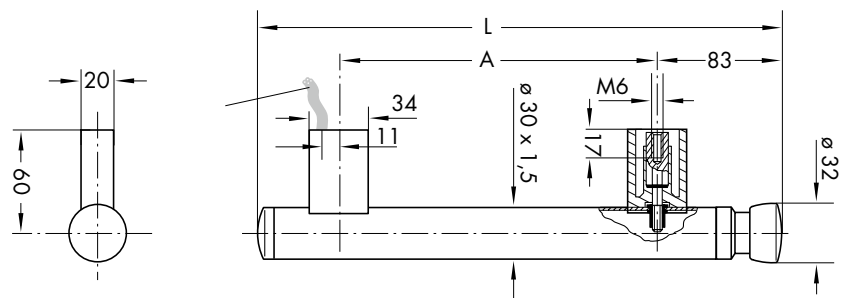
Connecting cable 5 m lead out of the tube holder

## Protection class:

IP 54

## On request:

Other handle lengths







Typ		FH05-ST20	FH05-ST21
A	L	mit Not-Halt   with emergency stop ohne Beleuchtung   without illumination	mit Not-Halt   with emergency stop mit Beleuchtung   with illumination
		Art.-Nr.   Art. no.	Art.-Nr.   Art. no.
200	342	<b>5500170</b> (DE2.FH05-ST20.200.54)	<b>5500173</b> (DE2.FH05-ST21.200.54)
300	442	<b>5500171</b> (DE2.FH05-ST20.300.54)	<b>5500174</b> (DE2.FH05-ST21.300.54)
400	542	<b>5500172</b> (DE2.FH05-ST20.400.54)	<b>5500175</b> (DE2.FH05-ST21.400.54)

Technische Daten   Technical data		
Typ	FH05-ST20	FH05-ST21
Anschluss Connection		
Schaltspannung Switching voltage	1-42 V AC/DC	
Schaltstrom Switching current	0,01-100 mA	
Betriebsspannung LED Operating voltage LED	-	5-30 V DC

Alle Maße in mm | All dimensions in mm

# GRIFFSERIE | HANDLE SERIES FH06

Funktionsgriff für SPS | Functional handle for PLC

## Werkstoff und Oberfläche:

Rohr  $\varnothing 30 \times 1,5$  mm aus Edelstahl, Werkstoff-Nr. 1.4301; feingeschliffen oder Aluminium schwarz pulverbeschichtet. Rohrhalter und Rohrkappen aus Polyamid PA 6, schwarz mit Feinstruktur.

## Funktionselemente ab Werk:

Not-Halt mit 2 Öffnern und 1 Schließer

## Anschluss:

Anschlussleitung 5 m aus dem Rohrhalter herausgeführt

## Schutzart:

IP 54

## Auf Anfrage:

Andere Griffängen und Oberflächen

## Material and surface:

Tube  $\varnothing 30 \times 1.5$  mm made of stainless steel, material no. 1.4301; fine ground or aluminium black powder coated. Tube holder and cap made of polyamide PA 6, black with fine structure.

## Function elements ex works:

Emergency stop with 2 NC and 1 NO contacts

## Connection:

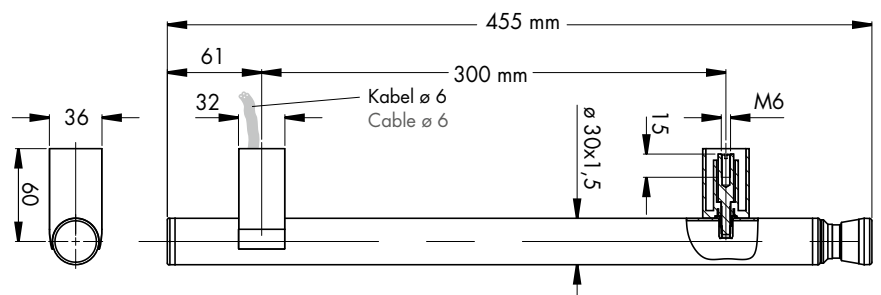
Connecting cable 5 m lead out of the tube holder

## Protection class:

IP 54

## On request:

Other handle lengths and surfaces





Typ	FH06-ST20 Rohr Edelstahl	FH06-ST20 Rohr Aluminium schwarz
	mit Not-Halt   with emergency stop	mit Not-Halt   with emergency stop
	Art.-Nr.   Art. no.	Art.-Nr.   Art. no.
	<b>5503563</b> (DE2.FH06-ST20.300.37)	<b>5500176</b> (DE2.FH06-ST20.300.54)

Edelstahl | stainless steel:



Schwarz pulverbeschichtet | black powder coated:



Technische Daten   Technical data	
Typ	FH06-ST20
Not-Halt (2 Öffner + 1 Schließer) Emergency stop (2 NC contacts + 1 NO contact)	<p>WH GN GY</p> <p>BN YE PK</p>
Schaltspannung Switching voltage	24 V DC 10 mA
Montageöffnung Mounting cutout	

Alle Maße in mm | All dimensions in mm

# GRIFFSERIE | HANDLE SERIES FH07

Naturfarbener Aluminium-Funktionsgriff mit integriertem LED Drucktaster und Not-Halt | Natural coloured aluminium functional handle with integrated LED push button and emergency stop

## Werkstoff und Oberfläche:

Griffsteg aus  $\varnothing 30 \times 5$  mm Aluminiumrundrohr AlMgSi 0,5; feingeschliffen und naturfarben eloxiert. Griffschenkel aus Polyamid PA 6, schwarz mit Feinstruktur.

## Funktionselemente ab Werk:

- 1 Drucktaster mit LED
- 1 Drucktaster mit LED zusätzlich mit Not-Halt (2 Öffner)

## Schutzart:

IP 54 (für Ausführungen A und B bei aufgeschraubter Kupplung)

## Auf Anfrage:

Andere Griffhöhen, Eloxalausführungen und beleuchteter Not-Halt. Kupplung mit 10 m fertig konfektionierter Leitung als Zubehör lieferbar.

Zubehör Seite 56  
Accessories page 56



## Material and surface:

Handle ledge  $\varnothing 30 \times 5$  mm aluminium round tube AlMgSi 0.5; fine ground and natural coloured anodized. Handle shanks of polyamide PA 6, black with fine structure.

## Function elements ex works:

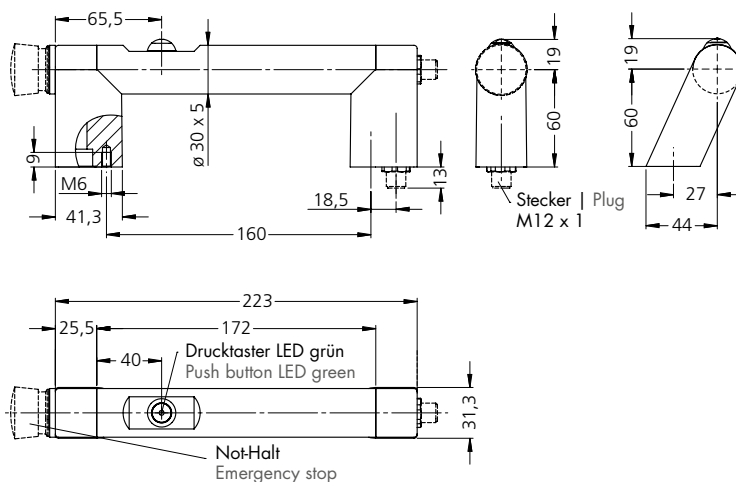
- 1 Push button with LED
- 1 Push button with LED and with additional emergency stop (2 NC)

## Protection class:

IP 54 (for connections A and B with the coupling screwed on)

## On request:

Other handle lengths, anodized versions and illuminated emergency stop button. Coupling with 10 m ready made cable available as accessory.



### Anschluss A | Connection A:

Stecker in Rohrachse im Griffschenkel positioniert.

Coupling positioned at the tubular axle of the handle ledge in the handle shank.



### Anschluss B | Connection B:

Stecker in Anschraubfläche des Griffschenkels.

Coupling positioned at the mounting surface of the handle shank.



### Anschluss C | Connection C:

Anschlussleitung 5 m aus Anschraubfläche des Griffschenkels herausgeführt.

The 5 m connection cable is guided out of the mounting surface of the handle shank.





Typ		FH07-ST01	FH07-ST04
Anschluss connection	Griffschenkel handle shanks	1 Drucktaster   1 push button ohne Not-Halt   without emergency stop	1 Drucktaster   1 push button mit Not-Halt   with emergency stop
		Art.-Nr.   Art. no.	Art.-Nr.   Art. no.
A	gerade   straight	<b>5500177</b> (DE2.FH07-ST01.160.01.GA)	<b>5500191</b> (DE2.FH07-ST04.160.01.GA)
	links   left	<b>5500180</b> (DE2.FH07-ST01.160.01.LA)	<b>5500194</b> (DE2.FH07-ST04.160.01.LA)
	rechts   right	<b>5500182</b> (DE2.FH07-ST01.160.01.RA)	<b>5500196</b> (DE2.FH07-ST04.160.01.RA)
B	gerade   straight	<b>5500178</b> (DE2.FH07-ST01.160.01.GB)	<b>5500192</b> (DE2.FH07-ST04.160.01.GB)
	gerade   straight	<b>5500179</b> (DE2.FH07-ST01.160.01.GC)	<b>5500193</b> (DE2.FH07-ST04.160.01.GC)
C	links   left	<b>5500181</b> (DE2.FH07-ST01.160.01.LC)	<b>5500195</b> (DE2.FH07-ST04.160.01.LC)
	rechts   right	<b>5500183</b> (DE2.FH07-ST01.160.01.RC)	<b>5500197</b> (DE2.FH07-ST04.160.01.RC)



gerade  
straight



links  
left



rechts  
right

Die Anschlüsse **A** und **C** sind mit geraden und mit schrägen Griffschenkeln für den Einsatz an Doppeltüren als linke und rechte Ausführung lieferbar.

The connections **A** and **C** are available with straight and chamfer handle shanks, as left and right-hand versions for use with double doors.

Technische Daten   Technical data		
Typ	FH07-ST01	FH07-ST04
Not-Halt (2 Öffner) Emergency stop (2 NC contacts)	ohne whithout	
Drucktaster LED grün (1 Wechsler) Push button LED green (1 change-over contact)		
Not-Halt Emergency stop	-	1-42 V AC/DC 100 mA
Drucktaster Push button	24 V AC/DC max. 1 A	
Betriebsspannung LED Operating voltage LED	24 V DC (12 V DC optional)	
Anschlussart Connection type	8-polig   8-pole M12 x 1	12-polig   12-pole M12 x 1
Steckerbelegung (Ansicht Steckerseite) Connector assignment (Plug side view)		
Montageöffnung Mounting cutout		

Alle Maße in mm | All dimensions in mm





Typ		FH07-ST02	FH07-ST05
Anschluss connection	Griffschenkel handle shanks	2 Drucktaster   2 push buttons ohne Not-Halt   without emergency stop	2 Drucktaster   2 push buttons mit Not-Halt   with emergency stop
		Art.-Nr.   Art. no.	Art.-Nr.   Art. no.
A	gerade   straight	<b>5500184</b> (DE2.FH07-ST02.220.04.GA)	<b>5500198</b> (DE2.FH07-ST05.220.04.GA)
	links   left	<b>5500187</b> (DE2.FH07-ST02.220.04.LA)	<b>5500201</b> (DE2.FH07-ST05.220.04.LA)
	rechts   right	<b>5500189</b> (DE2.FH07-ST02.220.04.RA)	<b>5500203</b> (DE2.FH07-ST05.220.04.RA)
B	gerade   straight	<b>5500185</b> (DE2.FH07-ST02.220.04.GB)	<b>5500199</b> (DE2.FH07-ST05.220.04.GB)
	gerade   straight	<b>5500186</b> (DE2.FH07-ST02.220.04.GC)	<b>5500200</b> (DE2.FH07-ST05.220.04.GC)
C	links   left	<b>5500188</b> (DE2.FH07-ST02.220.04.LC)	<b>5500202</b> (DE2.FH07-ST05.220.04.LC)
	rechts   right	<b>5500190</b> (DE2.FH07-ST02.220.04.RC)	<b>5500204</b> (DE2.FH07-ST05.220.04.RC)



Die Anschlüsse **A** und **C** sind mit geraden und mit schrägen Griffschenkeln für den Einsatz an Doppeltüren als linke und rechte Ausführung lieferbar.

The connections **A** and **C** are available with straight and chamfer handle shanks, as left and right-hand versions for use with double doors.

Technische Daten   Technical data		
Typ	FH07-ST02	FH07-ST05
Not-Halt (2 Öffner) Emergency stop (2 NC contacts)	ohne whithout	
Drucktaster 1 LED rot (1 Wechsler) Push button 1 LED red (1 change-over contact)		
Drucktaster 2 LED grün (1 Schließer) Push button 2 LED green (1 NO contact)		
Not-Halt Emergency stop	-	1-42 V AC/DC 100 mA
Drucktaster Push button	24 V AC/DC max. 1 A	
Betriebsspannung LED Operating voltage LED	24 V DC (12 V DC optional)	
Anschlussart Connection type	8-polig   8-pole M12 x 1	12-polig   12-pole M12 x 1
Steckerbelegung (Ansicht Steckerseite) Connector assignment (Plug side view)		
Montageöffnung Mounting cutout		

Alle Maße in mm | All dimensions in mm

# GRIFFSERIE | HANDLE SERIES FH08

Funktionsgriff in Ganzmetallausführung mit beleuchteten Drucktastern | Functional handle in all-metal design with illuminated push buttons

## Werkstoff und Oberfläche:

Edelstahl-Rohr  $\varnothing$  35 x 2 mm, Werkstoff-Nr. 1.4301, feingeschliffen. Griffschenkel und Druckstastergehäuse aus stranggepresstem Aluminium AlMgSi 0,5; gleitgeschliffen und mattglänzend naturfarben eloxiert.

## Funktionselemente ab Werk:

- 2 Drucktaster bis 1 A mit roter bzw. grüner Ringbeleuchtung
- 2 Drucktaster bis 1 A mit roter bzw. grüner Ringbeleuchtung, Not-Halt (2 Öffner)

## Anschluss:

Stecker 8- oder 12-polig

Zubehör Seite 56  
Accessories page 56

## Schutzart:

IP 54 (bei aufgeschraubter Kupplung)

## Auf Anfrage:

Andere Griffhöhen, Laserbeschriftung unterhalb der Drucktaster sowie beleuchtetem Not-Halt, andere LED Farben. Kupplung mit 10 m Leitung als Zubehör lieferbar.



## Material and surface:

Tube  $\varnothing$  35 x 2 mm of stainless steel, material no. 1.4301; fine ground. Handle shanks and housing of push buttons made of aluminium, vibratory ground and natural colour anodized with dull bright finish.

## Function elements ex works:

- 2 push buttons with micro-switch up to 1 A and red or green illuminated ring
- 2 push buttons with micro-switch up to 1 A and red or green illuminated ring, emergency stop (2 NC)

## Connection:

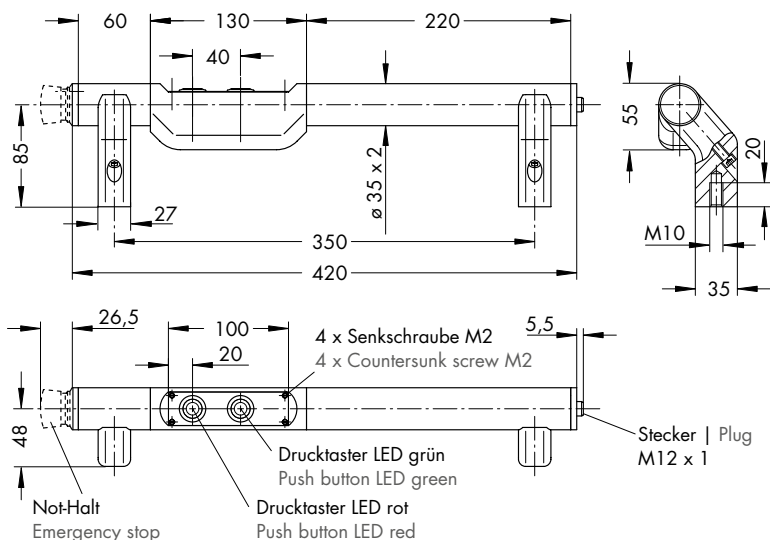
Plug 8- or 12-pole

## Protection class:

IP 54 (with the coupling screwed on)

## On request:

Other handle lengths as well as illuminated emergency stop, other LED colours. Coupling with 10 m ready made cable available as accessory.







Typ	FH08-ST02	FH08-ST05
Griffschenkel handle shanks	2 Drucktaster   2 push buttons ohne Not-Halt   without emergency stop	2 Drucktaster   2 push buttons mit Not-Halt   with emergency stop
	Art.-Nr.   Art. no.	Art.-Nr.   Art. no.
links   left	<b>5500206</b> (D2.FH08-ST02.350.11.L)	<b>5500208</b> (D2.FH08-ST05.350.11.L)
rechts   right	<b>5500207</b> (D2.FH08-ST02.350.11.R)	<b>5500209</b> (D2.FH08-ST05.350.11.R)

Griffschenkel | handle shanks:



links



rechts

Anschluss | connection:



Technische Daten   Technical data		
Typ	FH08-ST02	FH08-ST05
Not-Halt (2 Öffner) Emergency stop (2 NC contacts)	ohne whithout	
Drucktaster LED rot (1 Wechsler) Push button LED red (1 change-over contact)		
Drucktaster LED grün (1 Schließer) Push button LED green (1 NO contact)		
Not-Halt Emergency stop	-	1-42 V AC/DC 100 mA
Drucktaster Push button	24 V AC max. 1 A	
Betriebsspannung LED Operating voltage LED	24 V DC (12 V DC optional)	
Anschlussart Connection type	8-polig   8-pole M12 x 1	12-polig   12-pole M12 x 1
Steckerbelegung (Ansicht Steckerseite) Connector assignment (Plug side view)		

Alle Maße in mm | All dimensions in mm

# GRIFFSERIE | HANDLE SERIES FH11

Handlicher Funktionsgriff mit Drucktaster | Manageable functional handle with push button

## Werkstoff und Oberfläche:

Polyamid PA 6, schwarz mit Feinstruktur.

## Funktionselemente ab Werk:

- Flacher Drucktaster mit roter oder grüner LED
- Erhabener Drucktaster mit roter oder grüner LED (bequem bei längerer Betätigungsdauer)

## Anschluss Stecker:

8-poliger Stecker in Anschraubfläche des Griffschenkels

## Anschluss Kabel:

Anschlussleitung 5 m aus Anschraubfläche des Griffschenkels herausgeführt

## Schutzart:

IP 54 (für Ausführung A bei aufgeschraubter Kupplung)

## Auf Anfrage:

Kupplung mit 10 m fertig konfektionierter Leitung als Zubehör lieferbar.

Zubehör Seite 56  
Accessories page 56



FH11-ST3



FH11-ST4



## Material and surface:

Polyamide PA 6, black with fine structure.

## Function elements ex works:

- Flat push button with red or green LED.
- Raised push button with red or green LED (convenient in case of a longer duration of activation).

## Connection plug:

8-pole connector at the mounting surface of the handle

## Connection cable:

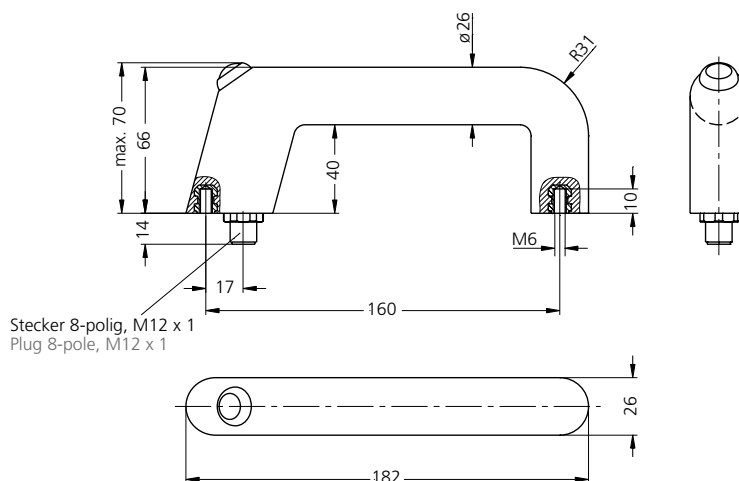
The 5 m connection cable leading out of the mounting surface of the handle shank

## Protection class:

IP 54 (for connection A with the coupling screwed on)

## On request:

Coupling with 10 m ready made cable available as accessory.





Typ		FH 11-ST3	FH 11-ST4
Anschluss connection	Farbe Taster colour button	1 flacher Drucktaster   1 flat push button	1 erhabener Drucktaster   1 raised push button
		Art.-Nr.   Art. no.	Art.-Nr.   Art. no.
Stecker   Plug	grün   green	<b>5500106</b> (DE2.FH11-ST3.160.84.SG)	<b>5500110</b> (DE2.FH11-ST4.160.84.SG)
	rot   red	<b>5500107</b> (DE2.FH11-ST3.160.84.SR)	<b>5500111</b> (DE2.FH11-ST4.160.84.SR)
Kabel   Cable	grün   green	<b>5500104</b> (DE2.FH11-ST3.160.84.KG)	<b>5500108</b> (DE2.FH11-ST4.160.84.KG)
	rot   red	<b>5500105</b> (DE2.FH11-ST3.160.84.KR)	<b>5500109</b> (DE2.FH11-ST4.160.84.KR)

Stecker | Plug



Kabel | Cable



## Technische Daten | Technical data

Typ	FH 11
Drucktaster LED (1 Öffner + 1 Schließer) Push button LED (1 NC + 1 NO contact)	
Drucktaster Push button	24 V AC/DC max. 1 A
Betriebsspannung LED Operating voltage LED	24 V DC (12 V DC optional)
Anschlussart Connection type	8-polig   8-pole M12 x 1
Steckerbelegung (Ansicht Steckerseite) Connector assignment (Plug side view)	
Montageöffnung Mounting cutout	

Alle Maße in mm | All dimensions in mm

# GRIFFSERIE | HANDLE SERIES FH12

Kompakter Funktionsgriff mit dreifarbig beleuchtbarem Griffsteg | Compact functional handle with a three-coloured illuminatable handle ledge

## Werkstoff und Oberfläche:

Griffschenkel aus Polyamid PA 6, schwarz mit Feinstruktur. Griffsteg aus stranggepresstem Aluminium-Ovalprofil AlMgSi 0,5; glaskugelgestrahlte und naturfarbene eloxiert. Beleuchtbarer Kunststoffeinleger aus transluzentem PMMA.

## Funktionselemente ab Werk:

- Drucktaster (Wechsler)
- ohne Schaltelemente
- LED-Farben in rot, gelb oder grün

## Anschluss:

Anschlussleitung 5 m aus der Anschraubfläche des Griffschenkels herausgeführt

## Schutzart:

IP 54

## Auf Anfrage:

Andere Griffängen und Drucktasterbelegung, sowie weiße Griffstegbeleuchtung.

Ausführung mit 8-poligem Stecker.



## Material and surface:

Handle shanks made of poly-amide PA 6, black with a fine structure. Handle ledge made of extruded oval-profiled aluminium AlMgSi 0.5; glass ball blasted and anodized in natural colour.

Illuminatable plastic insert made of translucent PMMA.

## Function elements ex works:

- Push button (Changeover)
- without switching elements
- LED colours in red, yellow and green

## Connection:

5 m connection cable leading out of the mounting surface of the handle shank

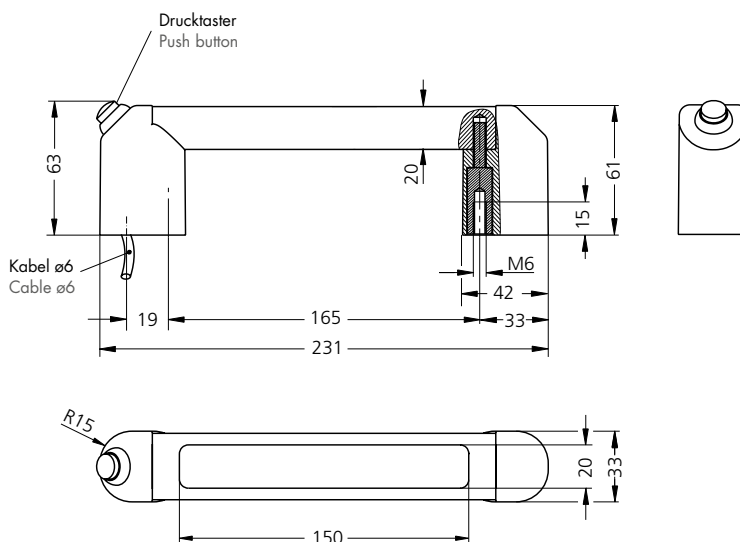
## Protection class:

IP 54

## On request:

Other handle lengths and switching element assignments, as well as white handle ledge lighting.

Version with an 8-pole connector.





Typ	FH12-LL10	FH12-LL11
	ohne Drucktaster   without push button mit LED-Beleuchtung   with LED-illumination	mit Drucktaster   with push button mit LED-Beleuchtung   with LED-illumination
	Art.-Nr.   Art. no.	Art.-Nr.   Art. no.
	<b>5500112</b> (DE2.FH12-LL10.165.11)	<b>5500113</b> (DE2.FH12-LL11.165.11)

Anschluss | connection:



Technische Daten   Technical data		
Typ	FH12-LL10	FH12-LL11
Drucktaster LED (1 Wechsler) Push button LED (1 change-over contact)	ohne whithout	
LED-Platine LED board		
Drucktaster Push button	-	24 V AC/DC max. 1 A
Betriebsspannung LED Operating voltage LED	24 V DC	
Anschlussart Connection type	8-polig   8-pole	
Montageöffnung Mounting cutout		

Alle Maße in mm | All dimensions in mm



# GRIFFSERIE | HANDLE SERIES FH13

Funktionsgriff mit großflächig beleuchtbarem LED Griffsteg | Functional handle with a handle ledge illuminatable over a large area

## Werkstoff und Oberfläche:

Griffschenkel aus Aluminium-Kokillenguss AlSiCu 12, schwarz pulverbeschichtet, halbmatt mit Feinstruktur. Griffsteg aus stranggepresstem Aluminiumhohlprofil AlMgSi 0,5; glaskugelgestrahlt und naturfarben eloxiert. Beleuchtbarer Kunststoffeinleger aus extrudiertem, transluzentem PMMA.

## Konstruktive Merkmale:

Angenehme Haptik durch großzügig abgerundete Griffstegunterseite

## Funktionselemente ab Werk:

- 2 Drucktaster (Schließer)
- 2 Drucktaster (Schließer) zusätzlich mit Not-Halt (2 Öffner)
- LED-Farben in rot, gelb oder grün

## Anschluss:

12-poliger Stecker in Anschraubfläche des Griffschenkels

## Schutzart:

IP 50 (bei aufgeschraubter Kupplung)

## Auf Anfrage:

Andere Griffhöhen, Tasterbelegungen, sowie weiße Griffstegbeleuchtung. Kupplung mit 10 m Leitung als Zubehör lieferbar.

Zubehör Seite 56  
Accessories page 56

## Material and surface:

Handle shank of aluminium chill casting AlSiCu 12, black powder coated, half-matt with fine structure. Handle ledge made of extruded hollow aluminium section AlMgSi 0.5; glass ball blasted and anodized in natural colour. Illuminatable plastic insert made of extruded, translucent PMMA.

## Constructive features:

The rounded underside of the handle gives the FH13-LL a pleasant feel

## Function elements ex works:

- 2 push buttons (NO)
- 2 push buttons (NO) additional with emergency stop (2 NC)
- LED colours in red, yellow and green

## Connection:

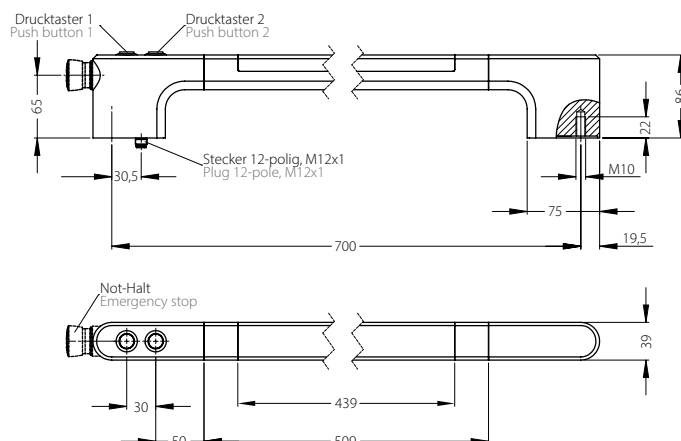
12-pole plug positioned in the mounting surface in handle shank

## Protection class:

IP 50 (with the coupling screwed on)

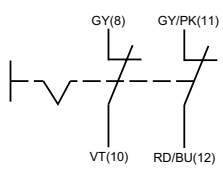
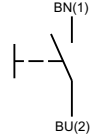
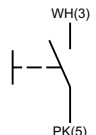
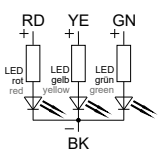
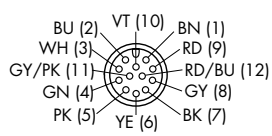
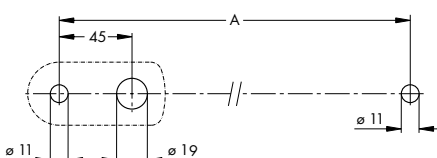
## On request:

Other handle lengths, other push button assignments, white handle ledge lighting. Coupling with 10 m ready made cable available as accessory.





Typ	FH13-LL12	FH13-LL15
	2 Drucktaster   2 push buttons ohne Not-Halt   without emergency stop mit LED-Beleuchtung   with LED-illumination	2 Drucktaster   2 push buttons mit Not-Halt   with emergency stop mit LED-Beleuchtung   with LED-illumination
	Art.-Nr.   Art. no.	Art.-Nr.   Art. no.
	<b>5500114</b> (DE2.FH13-LL12.700.S11)	<b>5500115</b> (DE2.FH13-LL15.700.S11)

Technische Daten   Technical data		
Typ	FH13-LL12	FH13-LL15
Not-Halt (2 Öffner) Emergency stop (2 NC contacts)	ohne whithout	
Drucktaster 1 (Schließer) Push button 1 (1NO contact)		
Drucktaster 2 (Schließer) Push button 2 (1NO contact)		
LED-Platine LED board		
Not-Halt Emergency stop	-	1-42 V AC/DC 100 mA
Drucktaster Push button		24 V AC/DC max. 1 A
Betriebsspannung LED Operating voltage LED		24 V DC
Anschlussart Connection type		12-polig   12-pole M12 x 1
Steckerbelegung (Ansicht Steckerseite) Connector assignment (Plug side view)		
Montageöffnung Mounting cutout		

Alle Maße in mm | All dimensions in mm

# GRIFFSERIE | HANDLE SERIES FH14

Modularer Funktionsgriff, einfach mit individuellen Funktionselementen kundenspezifisch zu ergänzen | The modular design of this handle series allows a customized additions of functional elements

## Werkstoff und Oberfläche:

Rohr  $\varnothing$  30 x 1,5 mm aus Aluminium AlMgSi 0,5; feingeschliffen und schwarz eloxiert oder alternativ aus Edelstahl, Werkstoff-Nr. 1.4301; feingeschliffen. Rohrhalter aus glaskugelverstärktem Polyamid PA 6, schwarz, halbmatt mit Feinstruktur.

## Funktionselemente ab Werk:

- Drucktaster mit roter oder grüner Ringbeleuchtung
- Drucktaster mit roter oder grüner Ringbeleuchtung, zusätzlich mit Not-Halt

## Anschluss:

Stecker 12-polig

## Schutzart:

IP 54 (bei aufgeschraubter Kupplung)

## Auf Anfrage:

Andere Griffhöhen, Schaltfunktionen und LED-Farben. Beschriftung der Tasten möglich. Kupplung mit 10 m Leitung als Zubehör lieferbar.

Zubehör Seite 56  
Accessories page 56



## Material and surface:

Tube  $\varnothing$  35 x 1.5 mm AlMgSi 0.5; fine ground and black anodized or alternatively made of stainless steel, material no. 1.4301; fine ground. Tube holders of glassball reinforced polyamid PA 6, black, half-matt with fine structure.

## Function elements ex works:

- Push button with red oder green ring light
- Push button with red oder green ring light additional with emergency stop

## Connection:

Plug 12-pole

## Protection class:

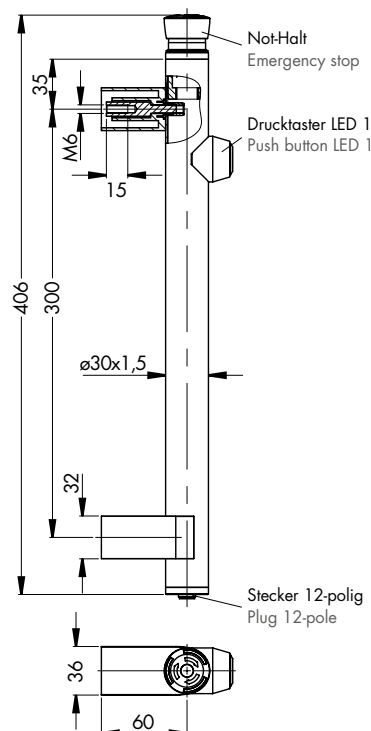
IP 54 (with the coupling screwed on)

## On request:

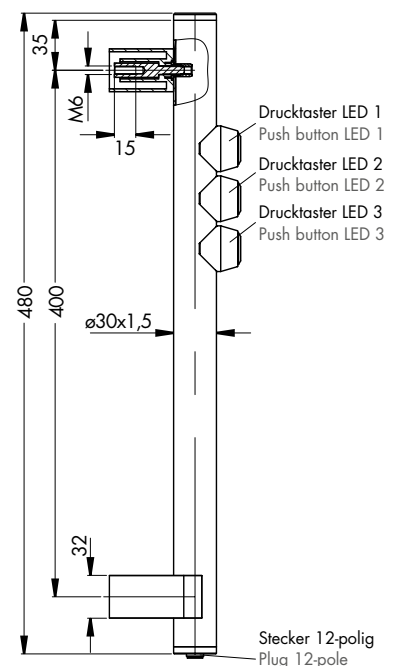
Other handle lengths, switch functions and LED colours. Labelling of the buttons possible. Coupling with 10 m ready made cable available as accessory.



FH 14-ST04



FH 14-ST06





Typ	FH 14-ST04	FH 14-ST06
Material	1 Drucktaster mit Ringbeleuchtung   1 push button with ring light mit Not-Halt   with emergency stop	3 Drucktaster mit Ringbeleuchtung   3 push buttons with ring light ohne Not-Halt   without emergency stop
	Art.-Nr.   Art. no.	Art.-Nr.   Art. no.
Aluminium schwarz eloxiert Aluminium black anodized	<b>5500116</b> (DE2.FH14-ST04.300.04)	<b>5500118</b> (DE2.FH14-ST06.400.04)
Edelstahl feingeschliffen Stainless steel fine ground	<b>5500117</b> (DE2.FH14-ST04.300.37)	<b>5500119</b> (DE2.FH14-ST06.400.37)

Anschluss | connection:



Beschriftung auf Anfrage | labelling on request:



Technische Daten   Technical data		
Typ	FH14-ST04	FH14-ST06
Not-Halt (2 Öffner) Emergency stop (2 NC contacts)		ohne whithout
Drucktaster LED 1 (1 Öffner, Schließer) Push button LED 1 (1 NC, NO contact)		
Drucktaster LED 2 (Schließer) Push button LED 2 (NO contact)	ohne whithout	
Drucktaster LED 3 (Schließer) Push button LED 3 (NO contact)	ohne whithout	
Not-Halt Emergency stop	1-42 V AC/DC 100 mA	-
Drucktaster Push button	24 V AC/DC max. 1 A	
Betriebsspannung LED Operating voltage LED	24 V DC (12 V DC optional)	
Anschlussart Connection type	12-polig   12-pole M12 x 1	
Steckerbelegung (Ansicht Steckerseite) Connector assignment (Plug side view)		

Alle Maße in mm | All dimensions in mm

# GRIFFSERIE | HANDLE SERIES FH15

Klassischer Funktionsgriff mit Drucktaster aus rostfreiem Edelstahl | Classical stainless steel functional handle with push buttons

## Werkstoff und Oberfläche:

Griffschenkel und Griffsteg aus Edelstahl 1.4305. Oberfläche gleitgeschliffen, gestrahlt und mattglänzend elektroliert. Taster aus Edelstahl.

## Ausführungen:

- Typ FH15-SA:  
Mit gebogenem Griffsteg und 1 Schenkel
- Typ FH15-SB:  
Mit geradem Griffsteg und 2 Schenkeln

## Funktionselemente ab Werk:

- 1 Drucktaster (Wechsler)
- ohne Schaltelemente

## Anschluss:

Anschlussleitung 5 m aus der Anschraubfläche des Griffschenkels herausgeführt

## Schutzart:

IP 54

## Auf Anfrage:

Andere Griffängen und Drucktasterbelegung

## Material and surface:

Handle shanks and handle ledge made of stainless steel 1.4305. Surface vibration ground, blasted and electropolished with a semi-gloss finish. Push button made of stainless steel.

## Types:

- Type FH15-SA:  
with curved handle ledge and 1 shank
- Type FH-15SB:  
with straight handle ledge and 2 shanks

## Function elements ex works:

- 1 push button (Changeover)
- without switching elements

## Connection:

5 m connection cable is guided out of the mounting surface of handle shank

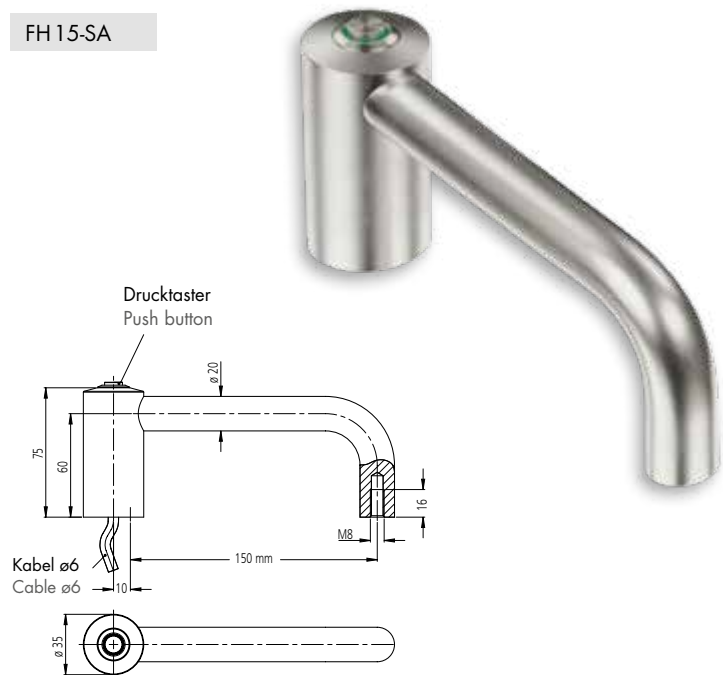
## Protection class:

IP 54

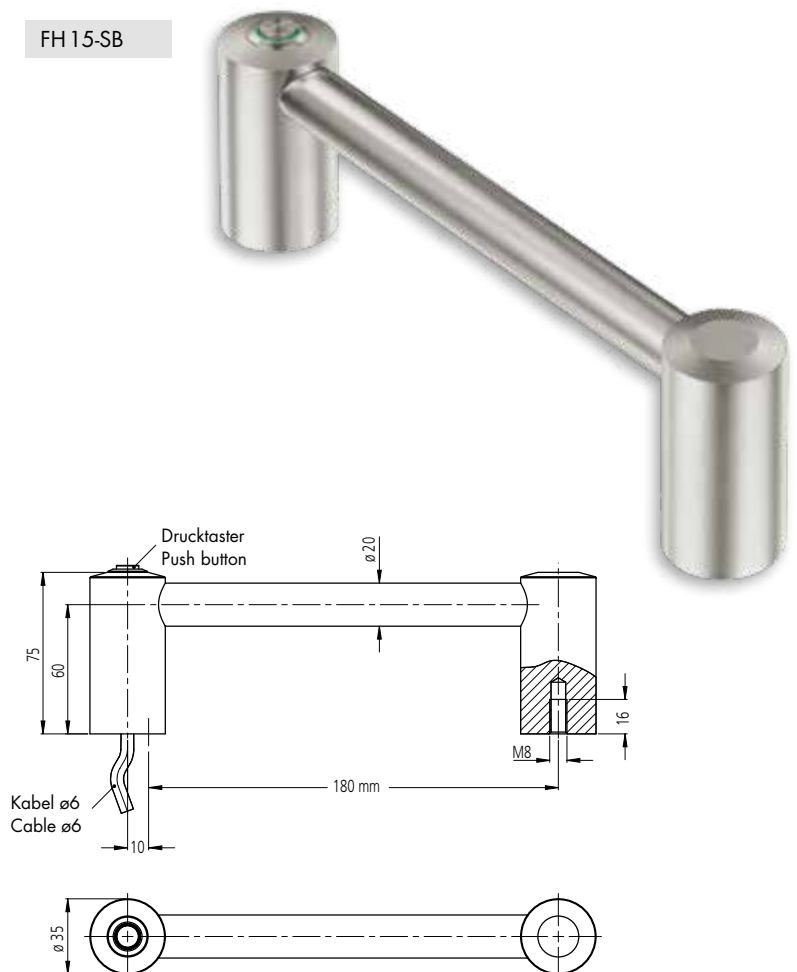
## On request:

Other handle lengths and other push button assignments

FH15-SA



FH15-SB





Typ	FH 15-SA	FH 15-SB
	Steg gebogen   ledge curved 1 Drucktaster mit Ringbeleuchtung   1 push button with ring light	Steg gerade   ledge straight 1 Drucktaster mit Ringbeleuchtung   1 push button with ring light
	Art.-Nr.   Art. no.	Art.-Nr.   Art. no.
	<b>5500120</b> (DE2.FH15-SA01.150.36)	<b>5500121</b> (DE2.FH15-SB01.180.36)

Anschluss | connection:



Technische Daten   Technical data	
Typ	FH15-SA / FH15-SB
Drucktaster (Wechsler) Push button (change-over contact)	
Drucktaster Push button	24 V AC/DC max. 1 A
Betriebsspannung LED Operating voltage LED	24 V DC (12 V DC optional)
Anschlussart Connection type	8-polig   8-pole
Montageöffnung Mounting cutout	

Alle Maße in mm | All dimensions in mm



# GRIFFSERIE | HANDLE SERIES FH16

Funktionsgriff mit 1 Drucktaster, separaten LED Meldeleuchten und Not-Halt | Functional handle with 1 push button, separate LED signal lamps and emergency stop

## Werkstoff und Oberfläche:

Griffschenkel aus hochbelastbarem Polyamid PA 6, schwarz mit Feinstruktur. Griffsteg aus gedrehtem PVC, schwarz.

## Funktionselemente ab Werk:

- 1 Drucktaster (Schließer), 2 LEDs
- 1 Drucktaster (Schließer), Not-Halt (2 Öffner), 2 LEDs
- ohne Schaltelemente

## Anschluss:

Stecker 8- oder 12-polig, montiert im Griffschenkel aus der unteren Rohrachse

## Schutzart:

IP 54 (bei aufgeschraubter Kupplung)

## Auf Anfrage:

Ausführung mit Anschlussleitung, anderer Schaltfunktion und anderen Griffhöhen. Kupplung mit 10 m Leitung als Zubehör lieferbar.

Zubehör Seite 56  
Accessories page 56



## Material and surface:

Handle shanks made of high strength polyamide PA 6, black with fine structure. Handle ledge made of lathed PVC, black.

## Function elements ex works:

- 1 Push button (NO), 2 LED
- 1 Push button (NO), emergency stop (2 NC), 2 LED
- without switching elements

## Connection:

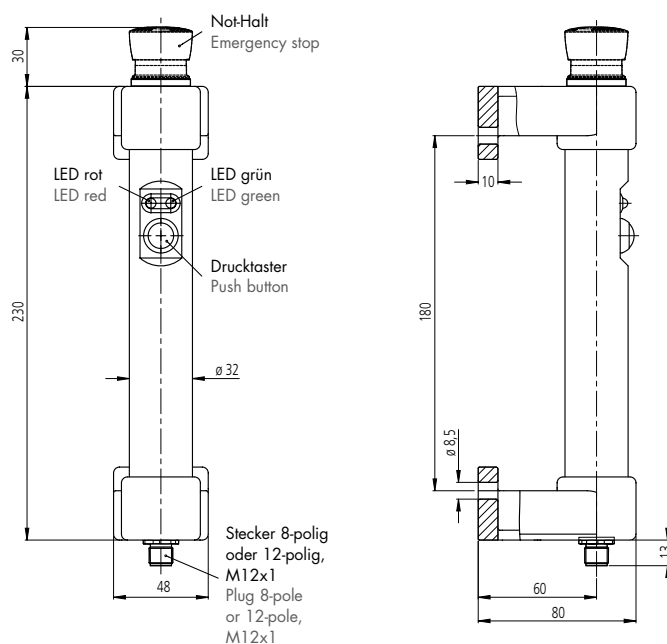
Plug 8- or 12-pole, positioned at the tube axis of the handle ledge in the handle shank

## Protection class:

IP 54 (with the coupling screwed on)

## On request:

With connection cable, other push button assignment and other handle lengths. Coupling with 10 m readymade cable available as accessory.





Typ	FH16-ST01S schwarz	FH16-ST04S schwarz	FH16-ST00 schwarz
	1 Drücktaster   1 push button ohne Not-Halt   without emergency stop 2 LEDs   2 LEDs	1 Drücktaster   1 push button mit Not-Halt   with emergency stop 2 LEDs   2 LEDs	ohne Schaltelemente   without switching elements
	Bestell-Nr.   Order no.	Bestell-Nr.   Order no.	Bestell-Nr.   Order no.
	<b>5500125</b> (DE2.FH16-ST01S.180.84)	<b>5500129</b> (DE2.FH16-ST04S.180.84)	<b>5500123</b> (DE2.FH16-ST00.180.84)

Technische Daten   Technical data		
Typ	FH16-ST01S	FH16-ST04S
Not-Halt (2 Öffner) Emergency stop (2 NC contacts)	ohne without	
Drücktaster LED (Schließler) Push button LED (NO contact)		
LED rot/grün LED red/green		
Not-Halt Emergency stop	-	1-42 V AC/DC 100 mA
Drücktaster Push button	24 V AC/DC max. 1 A	
Betriebsspannung LED Operating voltage LED	24 V DC (12 V DC optional)	
Anschlussart Connection type	8-polig   8-pole M12 x 1	12-polig   12-pole M12 x 1
Steckerbelegung (Ansicht Steckerseite) Connector assignment (Plug side view)		

Alle Maße in mm | All dimensions in mm

# GRIFFSERIE | HANDLE SERIES FH16

Funktionsgriff mit 2 Drucktastern, separaten LED Meldeleuchten und Not-Halt | Functional handle with 2 push buttons, separate LED signal lamps and emergency stop

## Werkstoff und Oberfläche:

Griffschenkel aus hochbelastbarem Polyamid PA 6, schwarz mit Feinstruktur. Griffsteg aus gedrehtem PVC, schwarz.

## Funktionselemente ab Werk:

- 2 Drucktaster (2 Schließer), 2 LEDs
- 2 Drucktaster (2 Schließer), Not-Halt (2 Öffner), 2 LEDs
- ohne Schaltelemente

## Anschluss:

Stecker 8- oder 12-polig, montiert im Griffschenkel aus der unteren Rohrachse

## Schutzart:

IP 54 (bei aufgeschraubter Kupplung)

## Auf Anfrage:

Ausführung mit Anschlussleitung, anderer Schaltfunktion und anderen Griffhöhen. Kupplung mit 10 m Leitung als Zubehör lieferbar.

Zubehör Seite 56  
Accessories page 56



## Material and surface:

Handle shanks made of high strength polyamide PA 6, black with fine structure. Handle ledge made of lathed PVC, black.

## Function elements ex works:

- 2 Push buttons (2 NO), 2 LED
- 2 Push buttons (2 NO), emergency stop (2 NC), 2 LED
- without switching elements

## Connection:

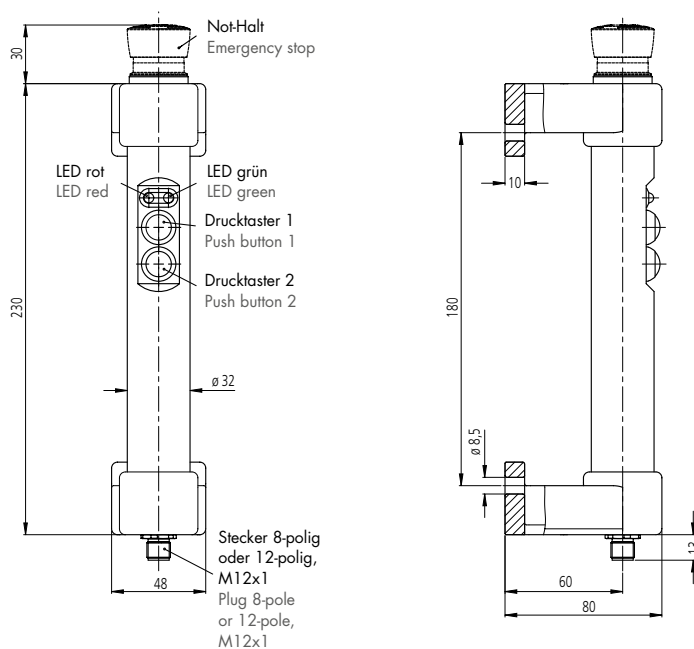
Plug 8- or 12-pole, positioned at the tube axis of the handle ledge in the handle shank

## Protection class:

IP 54 (with the coupling screwed on)

## On request:

With connection cable, other push button assignment and other handle lengths. Coupling with 10 m readymade cable available as accessory.





Typ	FH16-ST02S schwarz	FH16-ST05S schwarz	FH16-ST00 schwarz
	2 Drucktaster   2 push buttons ohne Not-Halt   without emergency stop 2 LEDs   2 LEDs	2 Drucktaster   2 push buttons mit Not-Halt   with emergency stop 2 LEDs   2 LEDs	ohne Schaltelemente   without switching elements
	Art.-Nr.   Art. no.	Art.-Nr.   Art. no.	Art.-Nr.   Art. no.
	<b>5500127</b> (DE2.FH16-ST02S.180.84)	<b>5500131</b> (DE2.FH16-ST05S.180.84)	<b>5500123</b> (DE2.FH16-ST00.180.84)



Technische Daten   Technical data		
Typ	FH16-ST02S	FH16-ST05S
Not-Halt (2 Öffner) Emergency stop (2 NC contacts)	ohne whithout	
Drucktaster 1 (Schließer) Push button 1 (NO contact)		
Drucktaster 2 (Schließer) Push button 2 (NO contact)		
LED rot/grün LED red/green		
Not-Halt Emergency stop	-	1-42 V AC/DC max. 100 mA
Drucktaster Push button	24 V AC/DC max. 1 A	
Betriebsspannung LED Operating voltage LED	24 V DC (12 V DC optional)	
Anschlussart Connection type	8-polig   8-pole M12 x 1	12-polig   12-pole M12 x 1
Steckerbelegung (Ansicht Steckerseite) Connector assignment (Plug side view)		

Alle Maße in mm | All dimensions in mm

# GRIFFSERIE | HANDLE SERIES FH16-KP

Funktionsgriff mit kapazitivem Sensor und optischer Rückmeldung | Capacitive handle with optical feedback

## Werkstoff und Oberfläche:

Griffschenkel aus hochbelastbarem Polyamid PA 6, schwarz mit Feinstruktur. Griffsteg aus gedrehtem PVC, schwarz.

## Funktionselemente ab Werk:

- Kapazitiver Sensor mit Schließer
- Kapazitiver Sensor mit Öffner
- ohne Schaltelemente

Der Griff schaltet zuverlässig durch die rückseitige Betätigung und reagiert mittels optischer Rückmeldung durch grüne LED. Die Elektronik im Griff ist verschleißfrei und somit extrem langlebig.

## Anschluss:

Stecker 4-polig, montiert im Schenkel aus der unteren Rohrachse

## Schutzart:

IP 54 (bei aufgeschraubter Kupplung)

## Auf Anfrage:

Kupplung mit 10 m Leitung als Zubehör lieferbar

Zubehör Seite 56  
Accessories page 56



## Material and surface:

Handle shanks made of high strength polyamide PA6, black with fine structure. Handle ledge made of lathed PVC, black.

## Function elements ex works:

- Capacitiv sensor with NO
- Capacitiv sensor with NC
- without switching elements

The handle switches reliably when actuated from the rear and reacts by means of optical feedback from a green LED. The electronics in the handle are wear-free and therefore extremely durable.

## Connection:

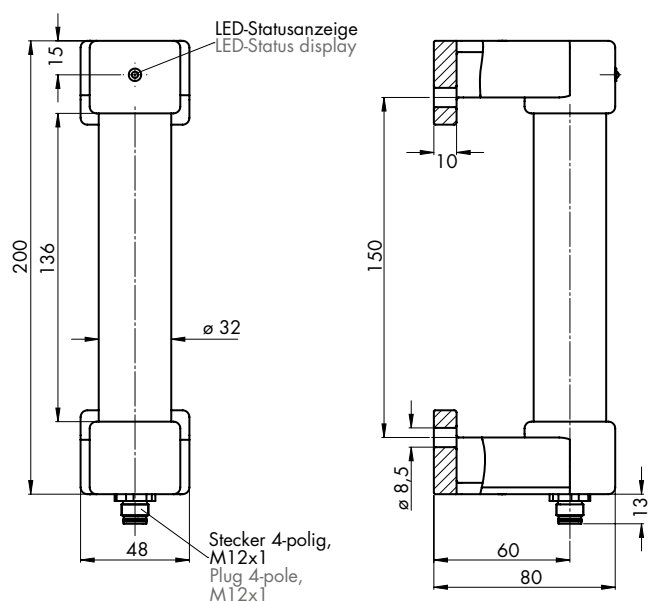
Plug 4-pole, positioned at the tube axis of the handle ledge in the handle shank

## Protection class:

IP 54 (with the coupling screwed on)

## On request:

Coupling with 10 m ready made cable available as accessory





Typ	FH16-KP19S	FH16-KP19O	FH16-ST00 schwarz
	Kapazitiver Sensor mit Schließer Capacitiv sensor with NO	Kapazitiver Sensor mit Öffner Capacitiv sensor with NC	ohne Funktionselemente without functional elements
	Art.-Nr.   Art. no.	Art.-Nr.   Art. no.	Art.-Nr.   Art. no.
	<b>5500134</b> (DE2.FH16-KP19S.150.84)	<b>5500133</b> (DE2.FH16-KP19O.150.84)	<b>5500122</b> (DE2.FH16-ST00.150.84)



Technische Daten   Technical data		
Typ	FH16-KP19S	FH16-KP19O
Sensor/Kontakt ESensor / Contact		
Betriebsspannung Operating voltage	10 ... 30V DC	
Ausgang (PNP) Strombelastbarkeit Output (PNP) Current carrying capacity	100 mA DC	
Max. Spannungsabfall Schaltungsausgang DC Max. voltage drop Switching output DC	2,5 V	
Schaltfrequenz DC Switching frequency DC	10 Hz	
Kurzschlusschutz Short circuit protection	ja yes	
Überlastfest Overload-proof	ja yes	
Betriebstemperatur Operating temperature	0°C ... +50°C	
Anschlussart Connection type	4-polig   4-pole M12 x 1	
Steckerbelegung (Ansicht Steckerseite) Connector assignment (Plug side view)		

Alle Maße in mm | All dimensions in mm

# GRIFFSERIE | HANDLE SERIES FH16

Funktionsgriff aus Edelstahl mit 1 Drucktaster und Not-Halt | Functional handle made of stainless steel with 1 push button and emergency stop

## Werkstoff und Oberfläche:

Griffschenkel aus Edelstahl Feinguss 1.4408.  
Rohr aus Edelstahl 1.4301. Schenkel und Rohr gestrahlt und elektroliert. Taster aus Edelstahl gedreht.

## Funktionselemente ab Werk:

- 1 Drucktaster (Schließer)
- 1 Drucktaster (Schließer), Not-Halt (2 Öffner)
- ohne Schaltelemente

## Anschluss:

Stecker 8-polig, montiert im Schenkel aus der unteren Rohrachse

## Schutzart:

IP 54 (bei aufgeschraubter Kupplung)

## Auf Anfrage:

Beschriftung oder Meldeleuchten. Kupplung mit 10 m fertig konfektionierter Leitung als Zubehör lieferbar.

Zubehör Seite 56  
Accessories page 56



## Material and surface:

Handle shanks made of stainless steel precision casting 1.4408. Tube made of stainless steel 1.4301. Shank and tube blasted and electropolished. Button made of stainless steel.

## Function elements ex works:

- 1 Push button (NO)
- 1 Push button (NO), emergency stop (2 NC)
- without switching elements

## Connection:

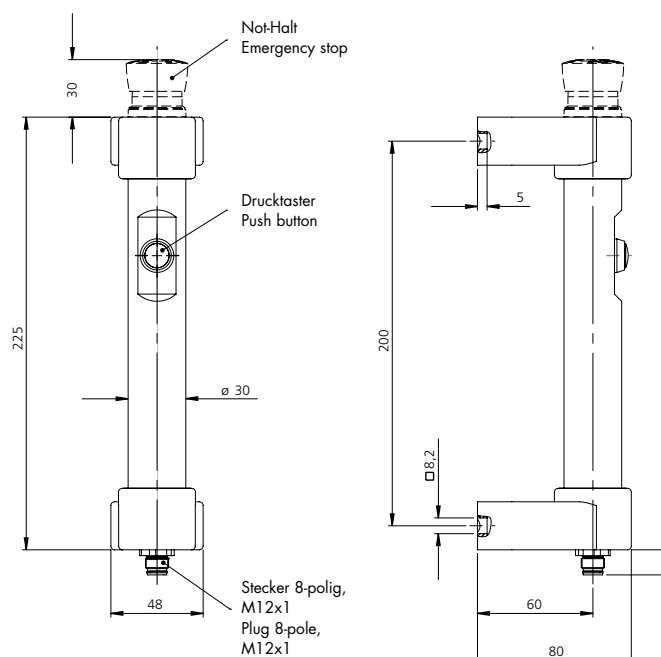
Plug 8-pole, positioned at the tube axis of the handle ledge in the handle shank

## Protection class:

IP 54 (with the coupling screwed on)

## On request:

Labeling or Indicator lights. Coupling with 10 m readymade cable available as accessory.







Typ	FH16-ST01S Edelstahl	FH16-ST04S Edelstahl	FH16-ST00 Edelstahl
	1 Drucktaster   1 push button ohne Not-Halt   without emergency stop	1 Drucktaster   1 push button mit Not-Halt   with emergency stop	ohne Schaltelemente   without switching elements
	Art.-Nr.   Art. no.	Art.-Nr.   Art. no.	Art.-Nr.   Art. no.
	<b>5500126</b> (DE2.FH16-ST01S-200.36)	<b>5500130</b> (DE2.FH16-ST04S-200.36)	<b>5500124</b> (DE2.FH16-ST00-200.36)

Auf Anfrage | on request:



Beschriftung oder Meldeleuchten.  
Labeling or Indicator lights.

Technische Daten   Technical data		
Typ	FH16-ST01S	FH16-ST04S
Not-Halt (2 Öffner) Emergency stop (2 NC contacts)	ohne without	
Drucktaster (Schließer) Push butto (NO contact)		
Not-Halt Emergency stop	-	1-42 V AC/DC max. 100 mA
Drucktaster Push button	24 V AC/DC max. 1 A	
Anschlussart Connection type	8-polig   8-pole M12 x 1	
Steckerbelegung (Ansicht Steckerseite) Connector assignment (Plug side view)		

Alle Maße in mm | All dimensions in mm

# GRIFFSERIE | HANDLE SERIES FH16

Funktionsgriff aus Edelstahl mit 2 Drucktastern | Functional handle made of stainless steel with 2 push buttons

## Werkstoff und Oberfläche:

Griffschenkel aus Edelstahl Feinguss 1.4408. Rohr aus Edelstahl 1.4301. Schenkel und Rohr gestrahlt und elektropliert. Taster aus Edelstahl gedreht.

## Funktionselemente ab Werk:

- 2 Drucktaster (2 Schließer)
- 2 Drucktaster (2 Schließer), Not-Halt (2 Öffner)
- ohne Schaltelemente

## Anschluss:

Stecker 8-polig, montiert im Schenkel aus der unteren Rohrachse

## Schutzart:

IP 54 (bei aufgeschraubter Kupplung)

## Auf Anfrage:

Beschriftung oder Meldeleuchten. Kupplung mit 10 m fertig konfektionierter Leitung als Zubehör lieferbar.

Zubehör Seite 56  
Accessories page 56



## Material and surface:

Handle shanks made of stainless steel precision casting 1.4408. Tube made of stainless steel 1.4301. Shank and tube blasted and electropolished. Button made of stainless steel.

## Function elements ex works:

- 2 Push buttons (2 NO)
- 2 Push buttons (2 NO), emergency stop (2 NC)
- without switching elements

## Connection:

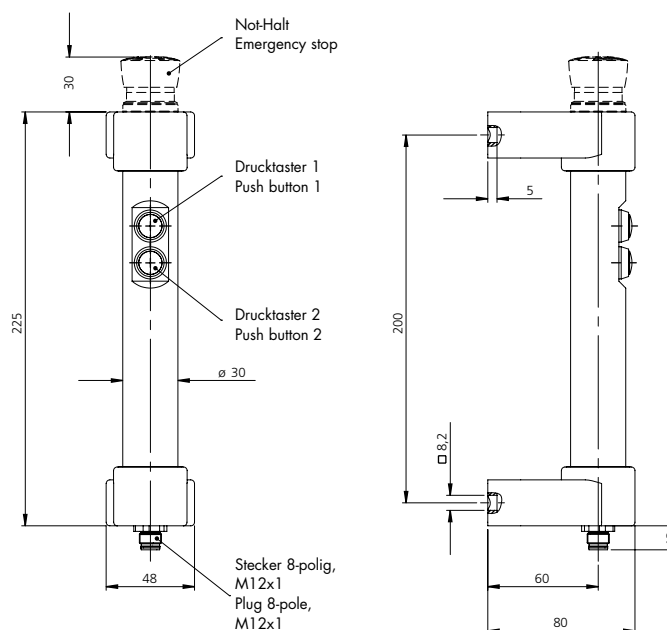
Plug 8-pole, positioned at the tube axis of the handle ledge in the handle shank

## Protection class:

IP 54 (with the coupling screwed on)

## On request:

Labeling or Indicator lights. Coupling with 10 m readymade cable available as accessory.





Typ	FH16-ST02S Edelstahl	FH16-ST05S Edelstahl	FH16-ST00 Edelstahl
	2 Drucktaster   2 push buttons ohne Not-Halt   without emergency stop	2 Drucktaster   2 push buttons mit Not-Halt   with emergency stop	ohne Schaltelemente   without switching elements
	Art.-Nr.   Art. no.	Art.-Nr.   Art. no.	Art.-Nr.   Art. no.
	<b>5500128</b> (DE2.FH16-ST02S.200.36)	<b>5500132</b> (DE2.FH16-ST05S.200.36)	<b>5500124</b> (DE2.FH16-ST00.200.36)

Technische Daten   Technical data		
Typ	FH16-ST02S	FH16-ST05S
Not-Halt (2 Öffner) Emergency stop (2 NC contacts)	ohne without	
Drucktaster 1 (Schließer) Push button 1 (NO contact)		
Drucktaster 2 (Schließer) Push button 2 (NO contact)		
Not-Halt Emergency stop	-	1-42 V AC/DC max. 100 mA
Drucktaster Push button	24 V AC/DC max. 1 A	
Anschlussart Connection type	8-polig   8-pole M12 x 1	
Steckerbelegung (Ansicht Steckerseite) Connector assignment (Plug side view)		

Alle Maße in mm | All dimensions in mm

# GRIFFSERIE | HANDLE SERIES FH17

Schlanker Funktionsgriff mit LED Ring als Meldeleuchte in den Farben rot, gelb, grün oder blau | Slim Functional handle with indicator light in the colours red, yellow, green or blue

## Werkstoff und Oberfläche:

Rohr aus Aluminium AlMgSi 0,5; geschliffen und schwarz eloxiert. Schenkel und Endkappen aus Polyamid PA 6 schwarz mit Feinstruktur.

## Funktionselemente ab Werk:

- LED Ring

## Anschluss:

Anschlussleitung 5 m aus dem Rohrhalter herausgeführt

## Schutzart:

IP 54

## Auf Anfrage:

Andere Griffängen und Ausführungen

## Material and surface:

Aluminium tube AlMgSi 0.5; ground and black anodized. Shanks and caps made of polyamide PA 6 black with fine structure.

## Function elements ex works:

- LED ring

## Connection:

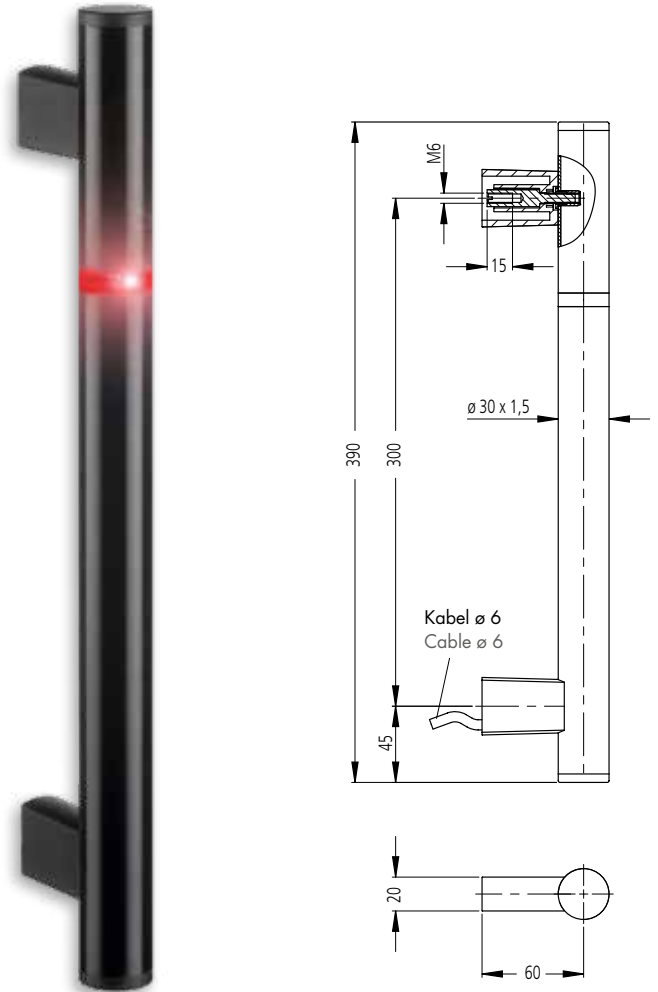
Connection cable 5 m led out of the tube holder

## Protection class:

IP 54

## On request:

Other handle lengths and designs



<b>Typ</b>	<b>FH17-ST10</b>
	<b>LED Ring   LED ring</b>
	<b>Art.-Nr.   Art. no.</b>
	<b>5500135</b> (DE2.FH17-ST10.300.04)

<b>Technische Daten   Technical data</b>	
<b>Typ</b>	<b>FH17-ST10</b>
LED Beleuchtung LED lighting	
Betriebsspannung LED Operating voltage LED	24 V DC
Anschlussart Connection type	8-polig   8-pole
Montageöffnung Mounting cutout	

# Noch nicht der passende Griff dabei?

## Kein Problem!

Wir konfigurieren mit Ihnen einen Griff, der Ihren Anforderungen entspricht. Kombinieren Sie verschiedene Taster, Meldeleuchten, Griffhangen, Anschlusse und Beschriftungen je nach Bedarf.



Optionaler Nothalt  
fur Sicherheitsbereiche

Individuelle  
Beschriftung  
und eigenes  
Tasterlayout

M12x1 Stecker oder  
Kabel-Verbindung

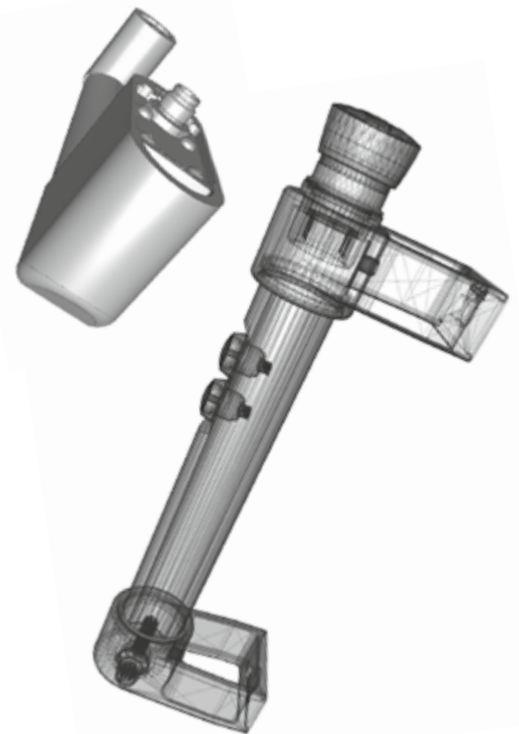


## Ganz individuell?!

Machen Sie Ihren Griff zum Funktionsgriff.

Auf Wunsch konzipieren wir auch Griffe nach Ihren eigenen Vorstellungen.

**Bitte sprechen Sie uns an!**



# GRIFFSERIE | HANDLE SERIES FH18

Kompakter Griff für vielfältige pneumatische Anwendungen | Compact handle for a variety of pneumatic applications

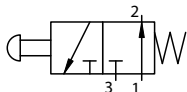
## Werkstoff und Oberfläche:

Griffschenkel aus Polyamid PA6 mattschwarz mit Feinstruktur. Verbindungssteg aus Profilaluminium AlMgSi 0,5 gestrahlt und naturfarben eloxiert.

## Funktionselemente ab Werk:

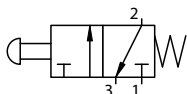
Ein oder zwei mechanisch betätigte 3/2-Wegeventile, mit robustem Metallgehäuse.

V-A



Ruhestellung offen mit Federrückstellung

V-B



Ruhestellung geschlossen mit Federrückstellung

## Druckluftanschluss:

Steckverbinder Push In für  $\varnothing 4$  mm Schlauch

## Auf Anfrage:

Andere Griffhöhen



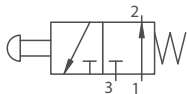
## Material and surface:

Handle shanks made of polyamide PA6 black half-matt finish with fine structure. Ledge made of profiled aluminum AlMgSi 0.5 blasted and natural anodized.

## Function elements ex works:

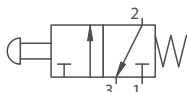
One or two mechanically operated 3/2-solenoid valves, with a robust metal housing.

V-A



Normally open with spring return

V-B



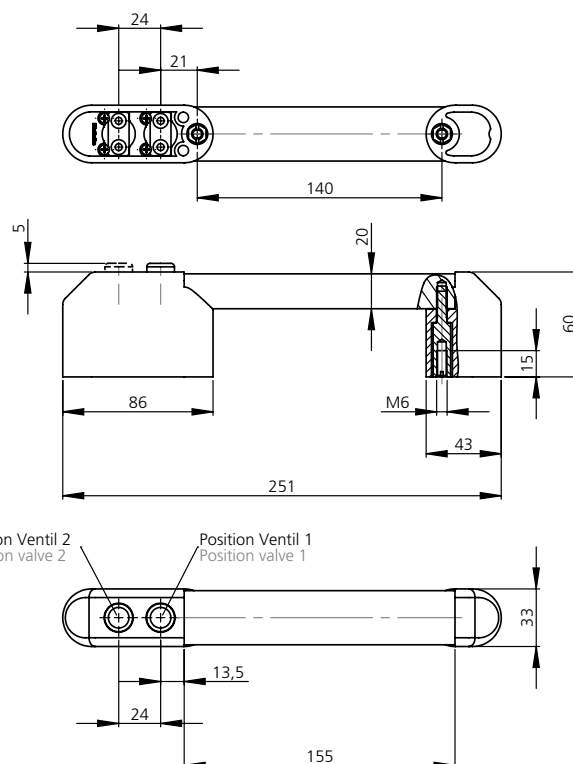
Normally closed with spring return

## Connection:

Push In connector for  $\varnothing 4$  mm hose

## On request:

Other handle lengths





Typ		FH 18-PN3	FH 18-PN3
Position Ventil 1 Position valve 1	Position Ventil 2 Position valve 2	1 Ventil   1 valve Art.-Nr.   Art. no.	2 Ventile   2 valves Art.-Nr.   Art. no.
V-A		<b>5500138</b> (DE2.FH18-PN3.140.11.A)	-
V-B		<b>5500141</b> (DE2.FH18-PN3.140.11.B)	-
V-A	V-A	-	<b>5500139</b> (DE2.FH18-PN3.140.11.AA)
V-A	V-B	-	<b>5500140</b> (DE2.FH18-PN3.140.11.AB)
V-B	V-A	-	<b>5500142</b> (DE2.FH18-PN3.140.11.BA)
V-B	V-B	-	<b>5500143</b> (DE2.FH18-PN3.140.11.BB)

Auf Anfrage | on request:



Kombination pneumatisch und elektrisch.  
Combination pneumatic and electric.

Technische Daten   Technical data	
Typ	FH18-PN3
Betriebsdruck Operating pressure	max. 10 bar
Betätigungskraft Operating force	14 N
Durchfluss bei 6 bar Flow at 6 bar	120 NI / min
Anschluss Connection	Schlauch ø 4 mm Hose ø 4 mm
Betriebstemperatur Operating temperature	-5 °C / +70 °C
Anschlussbelegung Connection assignment	
Montageöffnung Mounting cutout	

Alle Maße in mm | All dimensions in mm



# GRIFFSERIE | HANDLE SERIES FH18

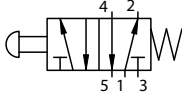
Kompakter Griff für vielfältige pneumatische Anwendungen | Compact handle for a variety of pneumatic applications

## Werkstoff und Oberfläche:

Griffschenkel aus Polyamid PA6 mattschwarz mit Feinstruktur. Verbindungssteg aus Profilaluminium AlMgSi 0,5 gestrahlt und naturfarben eloxiert.

## Funktionselemente ab Werk:

Ein oder zwei 5/2 Wegeventile mit geradem Anschluss



## Druckluftanschluss:

Zylindrische Geradverschraubung,  $\varnothing 4$  mm mit O-Ring

## Auf Anfrage:

Andere Griffhöhen

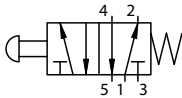


## Material and surface:

Handle shanks made of polyamide PA6 black half-matt finish with fine structure. Ledge made of profiled aluminum AlMgSi 0.5 blasted and natural anodized.

## Function elements ex works:

One or two 5/2 solenoid valves with straight adaptor

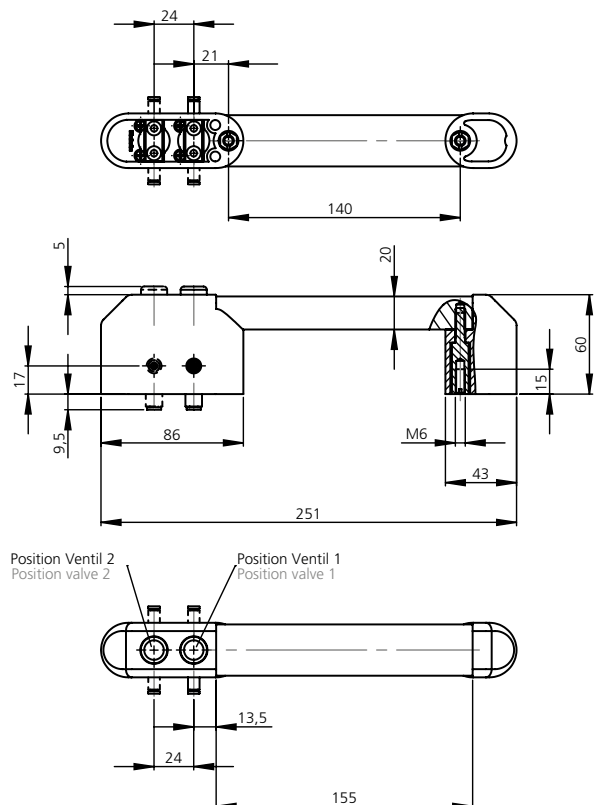


## Connection:

Cylindrical straight fitting,  $\varnothing 4$  mm with O-ring

## On request:

Other handle lengths





Typ	FH 18-PN5	FH 18-PN5
Anschluss Connection	1 Ventil   1 valve	2 Ventile   2 valves
	Art.-Nr.   Art. no.	Art.-Nr.   Art. no.
links   left	<b>5503562</b> (DE2.FH18-PN5.140.11.L)	<b>5500144</b> (DE2.FH18-PN5.140.11.LL)
rechts   right	<b>5500145</b> (DE2.FH18-PN5.140.11.R)	<b>5500146</b> (DE2.FH18-PN5.140.11.RR)

Anschluss rechts | connection right:



Auf Anfrage | on request:



Kombination pneumatisch und elektrisch.  
Combination pneumatic and electric.

Technische Daten   Technical data	
Typ	FH18-PN5
Betriebsdruck Operating pressure	max. 10 bar
Betätigungskraft Operating force	14 N
Durchfluss bei 6 bar Flow at 6 bar	120 NI / min
Anschluss Connection	Schlauch $\varnothing$ 4 mm Hose $\varnothing$ 4 mm
Betriebstemperatur Operating temperature	-5 °C / +70 °C
Anschlussbelegung Connection assignment	
Montageöffnung Mounting cutout	

Alle Maße in mm | All dimensions in mm

# GRIFFSERIE | HANDLE SERIES FH18

Robuster Funktionsgriff mit Drucktaster und Ringbeleuchtung | Robust functional handle with push buttons and ring light

## Werkstoff und Oberfläche:

Griffschenkel aus Polyamid PA 6, glaskugerverstärkt in schwarz mit Feinstruktur. Verbindungssteg aus Profialuminium AlMgSi 0,5; glaskugelgestrahlt und naturfarben eloxiert.

## Funktionselemente ab Werk:

- Drucktaster (Wechsler) mit grüner Ringbeleuchtung.
- Drucktaster 1 (Wechsler) mit grüner Ringbeleuchtung, Drucktaster 2 (Wechsler) mit roter Ringbeleuchtung.
- ohne Schaltelemente

## Anschluss:

Stecker 8- oder 12-polig in der Anschraubfläche des Griffschenkels

## Schutzart:

IP 54 (bei aufgeschraubter Kupplung)

## Auf Anfrage:

Andere Griffängen und Bedienelemente

Zubehör Seite 56  
Accessories page 56



## Material and surface:

Handle shanks made of polyamide PA6, glass ball reinforced in black with fine structure. Connecting ledge made of profiled aluminum AlMgSi 0.5; glass ball blasted and natural anodized.

## Function elements ex works:

- Push button (change-over contact) with green ring light.
- Push button 1 (change-over contact) with green ring light, Push button 2 (change-over contact) with red ring light.
- without switching elements

## Connection:

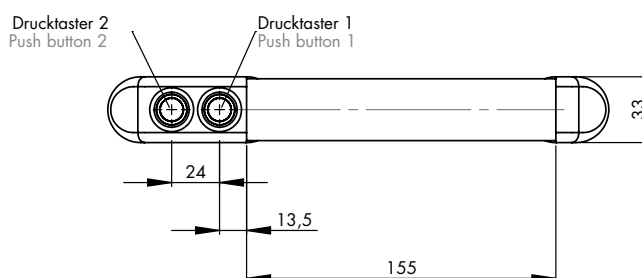
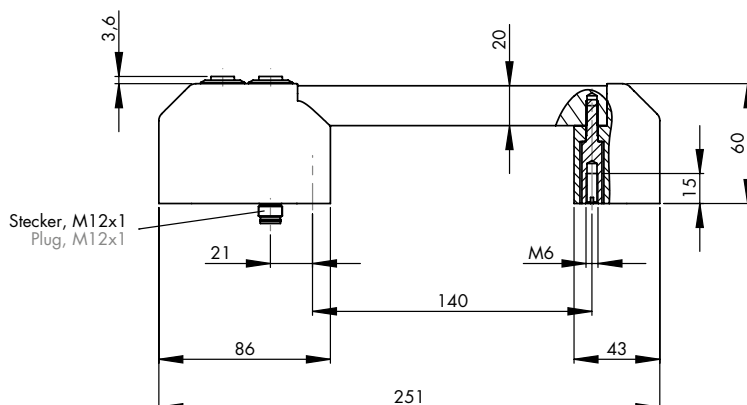
Plug 8-or 12-pole in the mounting surface of the shank

## Protection class:

IP 54 (with the coupling screwed on)

## On request:

Other handle lengths and operating elements





Typ	FH18-ST01	FH18-ST02	FH18-ST00
	1 Drucktaster mit Ringbeleuchtung   1 push button with ring light	2 Drucktaster mit Ringbeleuchtung   2 push buttons with ring light	ohne Schaltelemente   without switching elements
	Art.-Nr.   Art. no.	Art.-Nr.   Art. no.	Art.-Nr.   Art. no.
	<b>5500136</b> (DE2.FH18-ST01.140.11)	<b>5500137</b> (DE2.FH18-ST02.140.11)	<b>5503561</b> (DE2.FH18-ST00.140.S11)

Beschriftung auf Anfrage | labeling on request:



Technische Daten   Technical data		
Typ	FH18-ST01	FH18-ST02
Drucktaster 1 (1 Wechsler) Push button 1 (1 change-over contact)		
Drucktaster 2 (1 Wechsler) Push button 2 (1 change-over contact)		
Drucktaster Push button	24 V AC/DC max. 1 A	
Anschlussart Connection type	8-polig   8-pole M12 x 1	12-polig   12-pole M12 x 1
Steckerbelegung (Ansicht Steckerseite) Connector assignment (Plug side view)		
Montageöffnung Mounting cutout		

Alle Maße in mm | All dimensions in mm

# GRIFFSERIE | HANDLE SERIES FH19

Geschwungener Funktionsgriff mit Drucktastern | Curved Functional handle with push buttons

## Werkstoff und Oberfläche:

Griff aus Profilaluminium AlMgSi 0,5; glaskugelgestrahlt und naturfarben oder schwarz eloxiert.

## Funktionselemente ab Werk:

- 1 Drucktaster (Wechsler)
- 2 Drucktaster (Wechsler und Schließer)
- ohne Schaltelemente

## Anschluss:

Anschlussleitung 8-polig, 5 m lang aus dem Griff herausgeführt

## Schutzart:

IP 54



## Material and surface:

Handle made of aluminium profile AlMgSi 0.5; glass ball blasted and natural or black anodized.

## Function elements ex works:

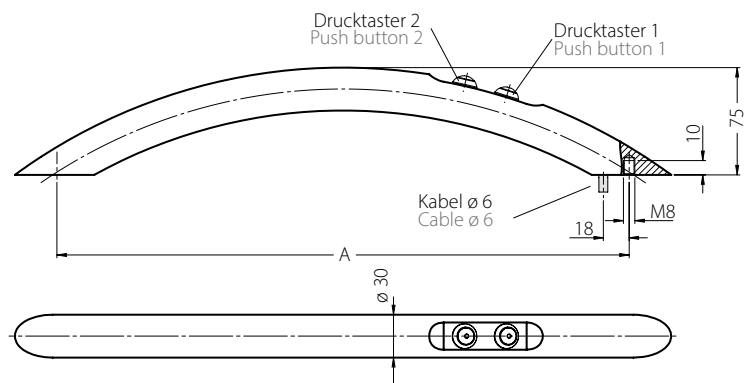
- 1 push button (Changeover)
- 2 push buttons (Changeover and NO)
- without switching elements

## Connection:

Connection cable 8-pole, 5 m led out of the function handle

## Protection class:

IP 54



Typ		FH 19-ST01	FH 19-ST02	FH 19-ST00
Eloxalau- führung Anodized version	A	1 Drucktaster   1 push button	2 Drucktaster   2 push buttons	ohne Schaltelemente   without switching elements
		Art.-Nr.   Art. no.	Art.-Nr.   Art. no.	Art.-Nr.   Art. no.
natur natural	400	<b>5500151</b> (DE2.FH19-ST01.400.11)	<b>5500155</b> (DE2.FH19-ST02.400.11)	<b>5500147</b> (DE2.FH19-ST00.400.11)
	600	<b>5500153</b> (DE2.FH19-ST01.600.11)	<b>5500157</b> (DE2.FH19-ST02.600.11)	<b>5500149</b> (DE2.FH19-ST00.600.11)
schwarz black	400	<b>5500152</b> (DE2.FH19-ST01.400.14)	<b>5500156</b> (DE2.FH19-ST02.400.14)	<b>5500148</b> (DE2.FH19-ST00.400.14)
	600	<b>5500154</b> (DE2.FH19-ST01.600.14)	<b>5500158</b> (DE2.FH19-ST02.600.14)	<b>5500150</b> (DE2.FH19-ST00.600.14)

Beschriftung auf Anfrage | Labeling on request:



Technische Daten   Technical data		
Typ	FH19-ST01	FH19-ST02
Drucktaster 1 (1 Wechsler) Push button 1 (1 change-over contact)		
Drucktaster 2 (1 Schließer) Push button 2 (1 NO contact)	ohne whithout	
Drucktaster Push button	24 V AC/DC max. 1 A	
Betriebsspannung LED Operating voltage LED	24 V DC	
Anschlussart Connection type	8-polig   8-pole M12 x 1	
Steckerbelegung (Ansicht Steckerseite) Connector assignment (Plug side view)		
Montageöffnung Mounting cutout		

Alle Maße in mm | All dimensions in mm

# Zubehör Accessories

## Kupplung mit Leitung | Coupling with cable



		Anschluss   Connection	
L		gerade   straight	abgewinkelt   angled
		Bestell-Nr.   Order no.	Bestell-Nr.   Order no.
10 m	4-polig / 4-pole (M12 x 1)	<b>5500210</b> (DE2.CB04-10G)	<b>5500213</b> (DE2.CB04-10W)
	8-polig / 8-pole (M12 x 1)	<b>5500211</b> (DE2.CB08-10G)	<b>5500214</b> (DE2.CB08-10W)
	12-polig / 12-pole (M12 x 1)	<b>5500212</b> (DE2.CB12-10G)	<b>5500215</b> (DE2.CB12-10W)



Gehäuseserie  
Enclosure series **SE00**



Seite | page 56-57

Gehäuseserie  
Enclosure series **SE01**



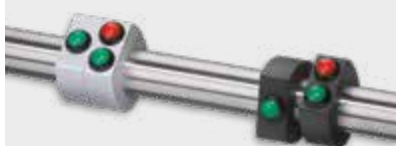
Seite | page 58-59

Gehäuseserie  
Enclosure series **SE02**



Seite | page 60-61

Gehäuseserie  
Enclosure series **SE03**



Seite | page 62-63

Gehäuseserie  
Enclosure series **SE04**



Seite | page 64-65

Gehäuseserie  
Enclosure series **SE07**



Seite | page 66-67

Gehäuseserie  
Enclosure series **SE08**



Seite | page 68-69

# GEHÄUSESERIE | ENCLOSURE SERIES SE00

Funktionsgehäuse aus Edelstahl konfigurierbar mit (beleuchtbaren) Drucktastern und Not-Halt | Stainless steel switch enclosure configurable with (illuminable) push buttons and emergency stop

## Werkstoff und Oberfläche:

Gehäuse und Endkappen aus Edelstahl, Werkstoff-Nr. 1.4301. Oberfläche gestrahlt und elektroliert.

## Befestigungsarten:

- frontseitige Befestigung
- rückseitige Befestigung

## Funktionselemente ab Werk:

- 1 Drucktaster mit grüner LED (Wechsler)
- 1 Drucktaster mit roter LED (Schließer)
- Not-Halt (2 Öffner)

## Anschluss:

- Stecker M12 x 1 aus der Anschraubfläche herausgeführt
- Kabelanschlussleitung 10 m aus der Anschraubfläche herausgeführt

## Schutzart:

IP 54 (mit Stecker nur bei aufgeschraubter Kuppelung)

## Auf Anfrage:

Kundenspezifische Varianten



## Material and surface:

Housing and end caps made of stainless steel, material no. 1.4301. Blasted surface and electropolished.

## Type of mounting:

- screw attachment frontside
- screw attachment backside

## Function elements ex works:

- 1 push button with green LED (Changeover)
- 1 push button with red LED (NO)
- Emergency stop (2 NC)

## Connection:

- Plug M12 x 1 out of the attachment face
- 10 m connection cable is guided out of the attachment face

## Protection class:

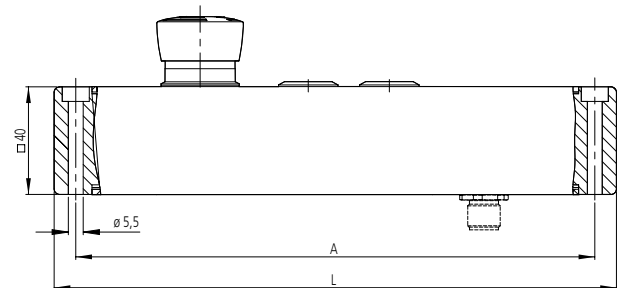
IP 54 (with plug only with the coupling screwed on)

## On request

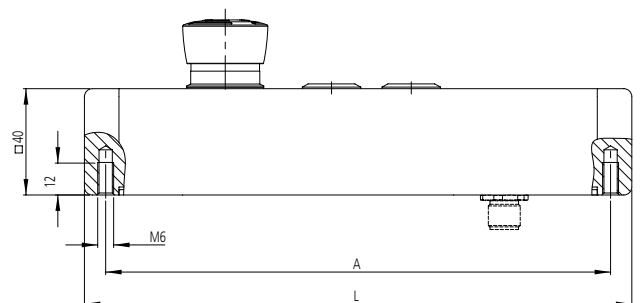
Customized variants



Frontseitige Befestigung | screw attachment frontside:



Rückseitige Befestigung | screw attachment backside:



Stecker | plug:



Kabel | cable:





Typ Funktionselemente   functional elements	A	L	Befestigung   attachment		Anschluss   connection	
			Front	Rückseite backside	Stecker   plug Art.-Nr.   Art. no.	Kabel   cable Art.-Nr.   Art. no.
<b>SE00-ST01</b> 1 Drucktaster   1 push button	120	136	x		<b>5500221</b> (DE2.SE00-ST01S.120.36.F)	<b>5500219</b> (DE2.SE00-ST01K.120.36.F)
				x	<b>5500222</b> (DE2.SE00-ST01S.120.36.R)	<b>5500220</b> (DE2.SE00-ST01K.120.36.R)
<b>SE00-ST02</b> 2 Drucktaster   2 push buttons	150	166	x		<b>5500225</b> (DE2.SE00-ST02S.150.36.F)	<b>5500223</b> (DE2.SE00-ST02K.150.36.F)
				x	<b>5500226</b> (DE2.SE00-ST02S.150.36.R)	<b>5500224</b> (DE2.SE00-ST02K.150.36.R)
<b>SE00-ST20</b> Not-Halt   emergency stop	120	136	x		<b>5500269</b> (DE2.SE00-ST20S.120.36.F)	<b>5500267</b> (DE2.SE00-ST20K.120.36.F)
				x	<b>5500270</b> (DE2.SE00-ST20S.120.36.R)	<b>5500268</b> (DE2.SE00-ST20K.120.36.R)
<b>SE00-ST04</b> Not-Halt   emergency stop 1 Drucktaster   1 push button	160	176	x		<b>5500229</b> (DE2.SE00-ST04S.160.36.F)	<b>5500227</b> (DE2.SE00-ST04K.160.36.F)
				x	<b>5500230</b> (DE2.SE00-ST04S.160.36.R)	<b>5500228</b> (DE2.SE00-ST04K.160.36.R)
<b>SE00-ST05</b> Not-Halt   emergency stop 2 Drucktaster   2 push buttons	190	206	x		<b>5500233</b> (DE2.SE00-ST05S.190.36.F)	<b>5500231</b> (DE2.SE00-ST05K.190.36.F)
				x	<b>5500234</b> (DE2.SE00-ST05S.190.36.R)	<b>5500232</b> (DE2.SE00-ST05K.190.36.R)

Technische Daten   Technical data					
Typ	SE00-ST01	SE00-ST02	SE00-ST20	SE00-ST04	SE00-ST05
Not-Halt (2 Öffner) Emergency stop (2 NC contacts)	ohne whithout	ohne whithout			
Drucktaster 1 LED grün (1 Wechsler) Push button 1 LED green (1 change-over contact)			-		
Drucktaster 2 LED rot (1 Schließer) Push button 2 LED red (1 NO contact)	-		-	-	
Not-Halt Emergency stop	-	-	1-42 V AC/DC max. 100 mA		
Drucktaster Push button	24 V AC/DC max. 1 A			-	24 V AC/DC max. 1 A
Betriebsspannung LED Operating voltage LED	24 V DC (12 V DC optional)			-	24 V DC (12 V DC optional)
Anschlussart Connection type	8-polig   8-pole M12 x 1			12-polig   12-pole M12 x 1	
Steckerbelegung (Ansicht Steckerseite) Connector assignment (Plug side view)					
Montageöffnung Mounting cutout				<p>Frontseitige Befestigung   screw attachment frontside: <math>\varnothing X = 5,5</math></p> <p>Rückseitige Befestigung   screw attachment backside: <math>\varnothing X = 6,5</math></p>	

Alle Maße in mm | All dimensions in mm

# GEHÄUSESERIE | ENCLOSURE SERIES SE01

Kompaktes Aluminium-Funktionsgehäuse mit elektrischer Schalfunktion | Stainless steel switch enclosure configurable with (illuminable) push buttons and emergency stop

## Werkstoff und Oberfläche:

Gehäuse aus Aluminium AlMgSi 0,5; gleitgeschliffen und naturfarben oder schwarz eloxiert.

## Befestigungsarten:

- frontseitige Befestigung
- rückseitige Befestigung
- auf Rohre mit Durchmesser 30 oder 40 mm

## Funktionselemente ab Werk:

- 1 Drucktaster mit grüner LED (Schließer)
- 1 Drucktaster mit roter LED (Schließer)
- 1 Drucktaster mit LED (Schließer)

## Anschluss:

Anschlussleitung 5 m aus dem Funktionsgehäuse herausgeführt

## Schutzart:

IP 54

## Auf Anfrage:

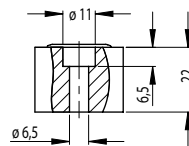
Andere Längen, Ausführungen und Beschriftung



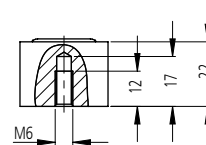
Beschriftung auf Anfrage | Labeling on request:



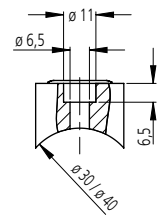
Frontseitige Befestigung  
attachment frontside:



Rückseitig Befestigung  
attachment backside:



Befestigung auf Rohr  
attachment on tube:



## Material and surface:

Housing made of aluminium AlMgSi 0.5; vibration grounded and natural or black anodized.

## Type of mounting:

- attachment frontside
- attachment backside
- on tubes  $\varnothing$  30 or 40 mm

## Function elements ex works:

- 1 Push button with green LED (NO)
- 1 Push button with red LED (NO)
- 1 Push button with LED (NO)

## Connection:

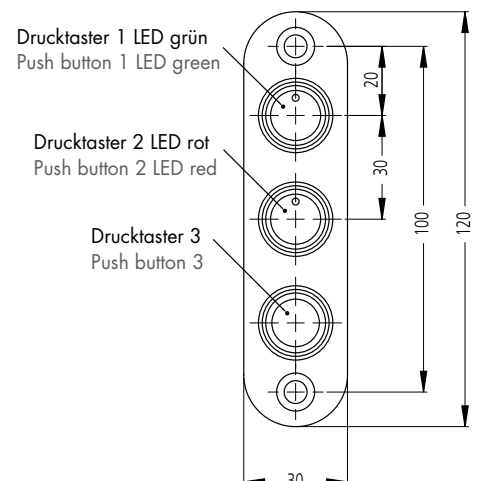
5 m connection cable is guided out of the switch enclosure

## Protection class:

IP 54

## On request

Other lengths, versions and labelling





Typ Funktionselemente functional elements	Befestigung   attachment				Eloxalausführung   anodized version	
	front- seitig frontside	rück- seitig backside	auf Rohr on tube Ø30	auf Rohr on tube Ø40	natur   nature Art.-Nr.   Art. no.	schwarz   black Art.-Nr.   Art. no.
<b>SE01-ST01</b>  1 Drücktaster 1 push button	x				<b>5500235</b> (DE2.SE01-ST01.100.01.F)	<b>5500238</b> (DE2.SE01-ST01.100.04.F)
		x			<b>5500241</b> (DE2.SE01-ST01.100.01.R)	<b>5500242</b> (DE2.SE01-ST01.100.04.R)
			x		<b>5500236</b> (DE2.SE01-ST01.100.030.01.F)	<b>5500237</b> (DE2.SE01-ST01.100.030.04.F)
				x	<b>5500239</b> (DE2.SE01-ST01.100.040.01.F)	<b>5500240</b> (DE2.SE01-ST01.100.040.04.F)
<b>SE01-ST02</b>  2 Drücktaster 2 push buttons	x				<b>5500243</b> (DE2.SE01-ST02.100.01.F)	<b>5500246</b> (DE2.SE01-ST02.100.04.F)
		x			<b>5500249</b> (DE2.SE01-ST02.100.01.R)	<b>5500250</b> (DE2.SE01-ST02.100.04.R)
			x		<b>5500244</b> (DE2.SE01-ST02.100.030.01.F)	<b>5500245</b> (DE2.SE01-ST02.100.030.04.F)
				x	<b>5500247</b> (DE2.SE01-ST02.100.040.01.F)	<b>5500248</b> (DE2.SE01-ST02.100.040.04.F)
<b>SE01-ST06</b>  3 Drücktaster 3 push buttons	x				<b>5500251</b> (DE2.SE01-ST06.100.01.F)	<b>5500254</b> (DE2.SE01-ST06.100.04.F)
		x			<b>5500257</b> (DE2.SE01-ST06.100.01.R)	<b>5500258</b> (DE2.SE01-ST06.100.04.R)
			x		<b>5500252</b> (DE2.SE01-ST06.100.030.01.F)	<b>5500253</b> (DE2.SE01-ST06.100.030.04.F)
				x	<b>5500255</b> (DE2.SE01-ST06.100.040.01.F)	<b>5500256</b> (DE2.SE01-ST06.100.040.04.F)

Technische Daten   Technical data			
Typ	SE01-ST01	SE01-ST02	SE01-ST06
Drücktaster 1 LED grün (1 Schließer) Push button 1 LED green (1 NO contact)			
Drücktaster 2 LED rot (1 Schließer) Push button 2 LED red (1 NO contact)	-		
Drücktaster 3 (1 Schließer) Push button (1 NO contact)	-	-	
Drücktaster Push button	4-48 V DC max. 125 mA		
Betriebsspannung LED Operating voltage LED	24 V DC		
Anschlussart Connection type	8-polig 8-pole		12-polig 12-pole
Montageöffnung Mounting cutout			

Alle Maße in mm | All dimensions in mm

# GEHÄUSESERIE | ENCLOSURE SERIES SE02

Funktionsgehäuse mit Leistengriff für Profilsysteme, rückseitige Befestigung | Switch enclosures with bar handle for profile systems, rear attachment

## Werkstoff und Oberfläche:

Gehäuse aus Profilaluminium AlMgSi 0,5; gestrahlt und naturfarben eloxiert. Endkappen aus Aluminium AlMgSi 0,5; naturfarben eloxiert.

## Funktionselemente ab Werk:

- 1 Drucktaster mit LED (Wechsler)
- 2 Drucktaster mit LED (1 Wechsler, 1 Schließer)
- Not-Halt (2 Öffner)

## Anschluss:

Stecker 8- oder 12-polig

Zubehör Seite 56  
Accessories page 56

## Schutzart:

IP 54 (bei aufgeschraubter Kupplung)

## Lieferumfang:

Für die Befestigung sind 2 selbstsichernde Nutensteine M6 enthalten.

## Auf Anfrage:

Kundenspezifische Variante, Beschriftung, Kupplung mit 10 m Leitung als Zubehör lieferbar.

Beschriftung auf Anfrage | Labeling on request:



Befestigung | attachment:



Durchgehende Nut in der Anschraubfläche für variablen Anschraubabstand.

Continuous groove for a variable bolting distance.

## Material and surface:

Enclosure made of aluminium profile AlMgSi 0.5; blasted and natural anodized. End caps made of aluminium AlMgSi 0.5, natural anodized.

## Function elements ex works:

- 1 Push button with LED (Changeover)
- 2 Push button with LED (1 changeover, 1 NO)
- Emergency stop (2 NC)

## Connection:

Plug 8- or 12-pole

## Protection class:

IP 54 (with the coupling screwed on)

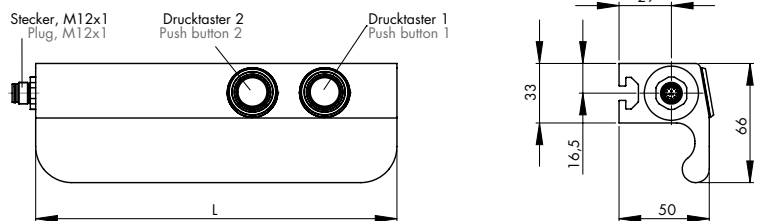
## Scope of delivery:

2 M6 self-locking sliding blocks are included for mounting

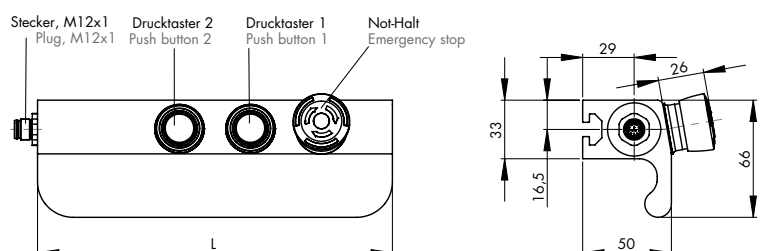
## On request

Customized variants, labelling, coupling with 10 m ready made cable available as accessory.

Anordnung ohne Not-Halt | arrangement without emergency stop:



Anordnung mit Not-Halt | arrangement with emergency stop:





Typ Funktionselemente   functional elements	L	Befestigung   attachment	Art.-Nr.   Art. no.
<b>SE02-ST01</b> 1 Drucktaster   1 push button	200	links   left	<b>5500259</b> (DE2.SE02-ST01.200.11.LA)
		rechts   right	<b>5500260</b> (DE2.SE02-ST01.200.11.RA)
<b>SE02-ST02</b> 2 Drucktaster   2 push buttons	200	links   left	<b>5500261</b> (DE2.SE02-ST02.200.11.LA)
		rechts   right	<b>5500262</b> (DE2.SE02-ST02.200.11.RA)
<b>SE02-ST20</b> Not-Halt   emergency stop	200	links   left	<b>5500271</b> (DE2.SE02-ST20.200.11.LA)
		rechts   right	<b>5500272</b> (DE2.SE02-ST20.200.11.RA)
<b>SE02-ST04</b> Not-Halt   emergency stop 1 Drucktaster   1 push button	200	links   left	<b>5500263</b> (DE2.SE02-ST04.200.11.LA)
		rechts   right	<b>5500264</b> (DE2.SE02-ST04.200.11.RA)
<b>SE02-ST05</b> Not-Halt   emergency stop 2 Drucktaster   2 push buttons	250	links   left	<b>5500265</b> (DE2.SE02-ST05.250.11.LA)
		rechts   right	<b>5500266</b> (DE2.SE02-ST05.250.11.RA)

Technische Daten   Technical data					
Typ	SE02-ST01	SE02-ST02	SE02-ST20	SE02-ST04	SE02-ST05
Not-Halt (2 Öffner) Emergency stop (2 NC contacts)	ohne whithout	ohne whithout			
Drucktaster 1 LED weiß (1 Wechsler) Push button 1 LED white (1 change-over contact)			-		
Drucktaster 2 LED weiß (1 Schließer) Push button 2 LED white (1 NO contact)	-		-	-	
Not-Halt Emergency stop	-	-	1-42 V AC/DC max. 100 mA		
Drucktaster Push button	24 V AC/DC max. 1 A		-	24 V AC/DC max. 1 A	
Betriebsspannung LED Operating voltage LED	24 V DC (12 V DC optional)		-	24 V DC (12 V DC optional)	
Anschlussart Connection type	8-polig   8-pole M12 x 1			12-polig   12-pole M12 x 1	
Steckerbelegung (Ansicht Steckerseite) Connector assignment (Plug side view)					

Alle Maße in mm | All dimensions in mm



# GEHÄUSESERIE | ENCLOSURE SERIES SE03

Ideal zum Nachrüsten und Erweitern von elektrischen Schaltfunktionen – Funktionsgehäuse in Klemmausführung (hohe Haltekräfte) |  
Ideal for upgrading with electrical switching functions – Switch enclosures in clamping version (high holding forces)

## Werkstoff und Oberfläche:

Klemmring aus Aluminium AlMgSi 0,5; gestrahlt schwarz oder naturfarben eloxiert.

## Funktionselemente ab Werk:

1 oder 2 Drucktaster (1 Öffner, 1 Schließer)

## Anschluss:

Leitung wird durch das Rohr geführt

## Auf Anfrage:

Andere Abmessungen, Varianten, Beschriftungen



Beschriftung auf Anfrage | Labeling on request:



## Material and surface:

Clamping ring made of aluminium AlMgSi 0.5; blasted black or natural anodized.

## Function elements ex works:

1 or 2 push buttons (1 NC, 1 NO)

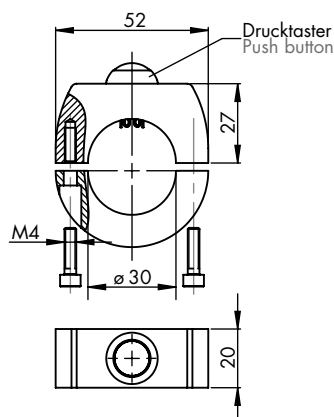
## Connection:

Connection cable is guided out of the tube

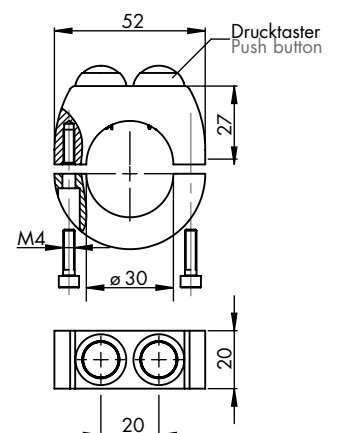
## On request

Other dimensions, versions, labelling

1 Drucktaster | 1 push button:

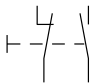
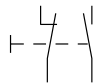
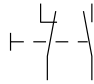


2 Drucktaster | 2 push buttons:





Typ	Eloxalausführung   anodized version	
	natur   nature Art.-Nr.   Art. no.	schwarz   black Art.-Nr.   Art. no.
<b>SE03-ST01</b> 1 Drucktaster   1 push button	<b>5500273</b> (DE2.SE03-ST01.030.11)	<b>5500274</b> (DE2.SE03-ST01.030.14)
<b>SE03-ST02</b> 2 Drucktaster   2 push buttons	<b>5500275</b> (DE2.SE03-ST02.030.11)	<b>5500276</b> (DE2.SE03-ST02.030.14)

Technische Daten   Technical data		
Typ	SE03-01	SE03-02
Drucktaster 1 (1 Öffner / 1 Schließer) Push button (1 NC Contact / 1 NO Contact)		
Drucktaster 2 (1 Öffner / 1 Schließer) Push button (1 NC Contact / 1 NO Contact)	-	
Drucktaster Push button	24 V AC/DC max. 1 A	

Alle Maße in mm | All dimensions in mm

# GEHÄUSESERIE | ENCLOSURE SERIES SE04

Abgerundetes Funktionsgehäuse mit LED Drucktaster und Not-Halt | Rounded switch enclosure with LED push buttons and emergency stop

### Werkstoff und Oberfläche:

Gehäuse aus Aluminium AlMgSi 0,5; naturfarben oder schwarz eloxiert.

### Funktionselemente ab Werk:

- 1 oder 2 LED Drucktaster (je 1 Öffner und 1 Schließer)
- Not-Halt (2 Öffner, 1 Schließer)

### Anschluss:

8-, 12- oder 18-polig, Anschlussleitung 10 m

### Schutzart:

IP 54

### Auf Anfrage:

Kundenspezifische Varianten

### Material and surface:

Enclosure made of aluminum AlMgSi 0.5; natural or black anodized.

### Function elements ex works:

- 1 or 2 LED push button (each 1 NC and 1 NO)
- Emergency stop (2 NC, 1 NO)

### Connection:

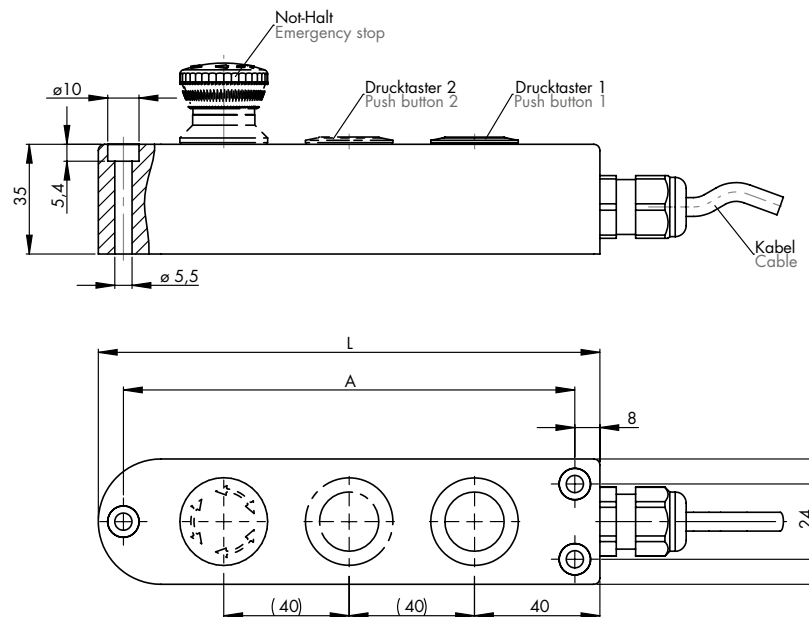
8-, 12- or 18-pole, connection cable 10 m

### Protection class:

IP 54

### On request

Customized variants





Eloxalausführung   anodized version					
Typ Funktionselemente   functional elements	A	L	Farbe   colour	Standard   standard Art.-Nr.   Art. no.	Halbglanz   satin finish Art.-Nr.   Art. no.
<b>SE04-ST01</b> 1 Drucktaster   1 push button	64	80	natur   nature	<b>5500277</b> (DE2.SE04-ST01.080.01)	<b>5500279</b> (DE2.SE04-ST01.080.11)
			schwarz   black	<b>5500278</b> (DE2.SE04-ST01.080.04)	<b>5500280</b> (DE2.SE04-ST01.080.14)
<b>SE04-ST02</b> 2 Drucktaster   2 push buttons	104	120	natur   nature	<b>5500281</b> (DE2.SE04-ST02.120.01)	<b>5500283</b> (DE2.SE04-ST02.120.11)
			schwarz   black	<b>5500282</b> (DE2.SE04-ST02.120.04)	<b>5500284</b> (DE2.SE04-ST02.120.14)
<b>SE04-ST20</b> Not-Halt   emergency stop	64	80	natur   nature	<b>5500293</b> (DE2.SE04-ST20.080.01)	<b>5500295</b> (DE2.SE04-ST20.080.11)
			schwarz   black	<b>5500294</b> (DE2.SE04-ST20.080.04)	<b>5500296</b> (DE2.SE04-ST20.080.14)
<b>SE04-ST04</b> Not-Halt   emergency stop 1 Drucktaster   1 push button	104	120	natur   nature	<b>5500285</b> (DE2.SE04-ST04.120.01)	<b>5500287</b> (DE2.SE04-ST04.120.11)
			schwarz   black	<b>5500286</b> (DE2.SE04-ST04.120.04)	<b>5500288</b> (DE2.SE04-ST04.120.14)
<b>SE04-ST05</b> Not-Halt   emergency stop 2 Drucktaster   2 push buttons	144	160	natur   nature	<b>5500289</b> (DE2.SE04-ST05.160.01)	<b>5500291</b> (DE2.SE04-ST05.160.11)
			schwarz   black	<b>5500290</b> (DE2.SE04-ST05.160.04)	<b>5500292</b> (DE2.SE04-ST05.160.14)

Technische Daten   Technical data					
Typ	SE04-ST01	SE04-ST02	SE04-ST20	SE04-ST04	SE04-ST05
Not-Halt (2 Öffner/1 Schließer) Emergency stop (2 NC contacts/ 1 NO contact)	ohne whithout	ohne whithout			
Drucktaster 1 LED grün (1 Öffner/1 Schließer) Push button 1 LED green (1 NC contacts/ 1 NO contact)			-		
Drucktaster 2 LED rot (1 Öffner/1 Schließer) Push button 1 LED red (1 NC contacts/ 1 NO contact)	-		-	-	
Not-Halt Emergency stop	-	-	20 mV–42 V AC/DC max. 250 mA		
Drucktaster Push button	20 mV–42 V AC/DC max. 100 mA		-	20 mV–42 V AC/DC max. 100 mA	
Betriebsspannung LED Operating voltage LED	24 V DC		-	24 V DC	
Anschlussart Connection type	8-polig   8-pole	12-polig   12-pole	8-polig   8-pole	12-polig   12-pole	18-polig   18-pole
Montageöffnung Mounting cutout					

Alle Maße in mm | All dimensions in mm

# GEHÄUSESERIE | ENCLOSURE SERIES SE07

Funktionsgehäuse mit Folientastatur und Statusanzeige | Switch enclosure with membrane keypad and status display

## Werkstoff und Oberfläche:

Gehäuse aus Aluminium AlMgSi 0,5; gestrahlt und naturfarben oder schwarz eloxiert.

## Funktionselemente ab Werk:

Folientastatur mit 2 beleuchteten Drucktastern (Schließer) und Statusanzeige rot und grün.

## Anschluss:

Anschlussleitung 12-polig 5m aus dem Funktionsgehäuse herausgeführt.

## Schutzart:

IP 54

## Auf Anfrage:

Beschriftung und Farbgestaltung der Tastatur



Beschriftung auf Anfrage | Labeling on request:



## Material and surface:

Enclosure made of aluminium AlMgSi 0.5; blasted and natural colour or black anodised.

## Function elements ex works:

Membrane keypad with 2 illuminated push-buttons (NO contact) and status display red or green.

## Connection:

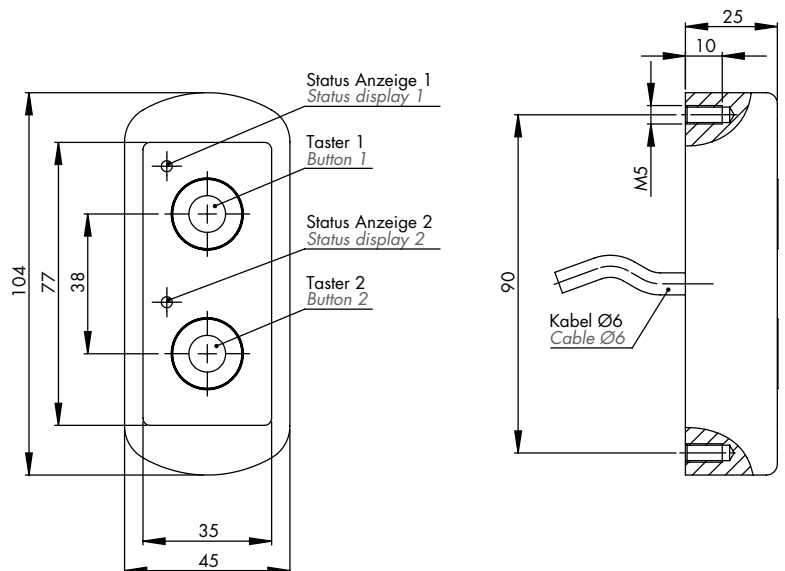
Connection cable 12-pole 5m led out of the push-button enclosure.

## Protection class:

IP 54

## On request

Labeling and colour design of the keypad



	Eloxalausführung   anodized version	
Typ Funktionselemente   functional elements	natur   nature Art.-Nr.   Art. no.	schwarz   black Art.-Nr.   Art. no.
2 Drucktaster   2 push buttons	<b>5506877</b> (DE2.SE07-FT02.090.11)	<b>5506878</b> (DE2.SE07-FT02.090.14)

SE  
07

Technische Daten   Technical data	
Typ	SE07
Drucktaster 1 (Schließer) Push button 1 (1 NO Contact)	
Drucktaster 2 (Schließer) Push button 2 (1 NO Contact)	
Status LED 1 Status LED 1	
Status LED 2 Status LED 2	
Schaltspannung Switching voltage	24V DC
Schaltstrom Switching current	-max. 100mA
Schaltleistung Switching power	max. 0,6W
Betriebsspannung LED Operating voltage LED	24V DC
Anschlussart Connection type	12-polig   12-pole
Montageöffnung Mounting cutout	

KN CONTROLS FUNKTIONSGEHÄUSE | SWITCH ENCLOSURE

# GEHÄUSESERIE | ENCLOSURE SERIES SE08

Funktionsgehäuse aus Edelstahl mit Piezo-Tastern und völlig ebener Oberfläche zur einfachen Reinigung | Switch enclosure made of stainless steel with piezo buttons and completely flat surface for easy cleaning

**Werkstoff und Oberfläche:**

Gehäuse aus Edelstahl 1.4404 (AISI 316L); gestrahlt und elektropoliert.

**Funktionselemente ab Werk:**

2 Piezoelemente als Schließer (Betätigung durch Druck auf markierten Bereich)

**Anschluss:**

Stecker 4-polig auf der Rückseite

**Schutzart:**

IP 54

**Auf Anfrage:**

Lebensmitteldichtung und Beschriftung

Lebensmitteldichtung und Beschriftung auf Anfrage | Food seal and labeling on request:



**Material and surface:**

Enclosure made of stainless steel 1.4404 (AISI 316L); blasted and electropolished.

**Function elements ex works:**

2 Piezo elements as NO (actuation by pressing marked area)

**Connection:**

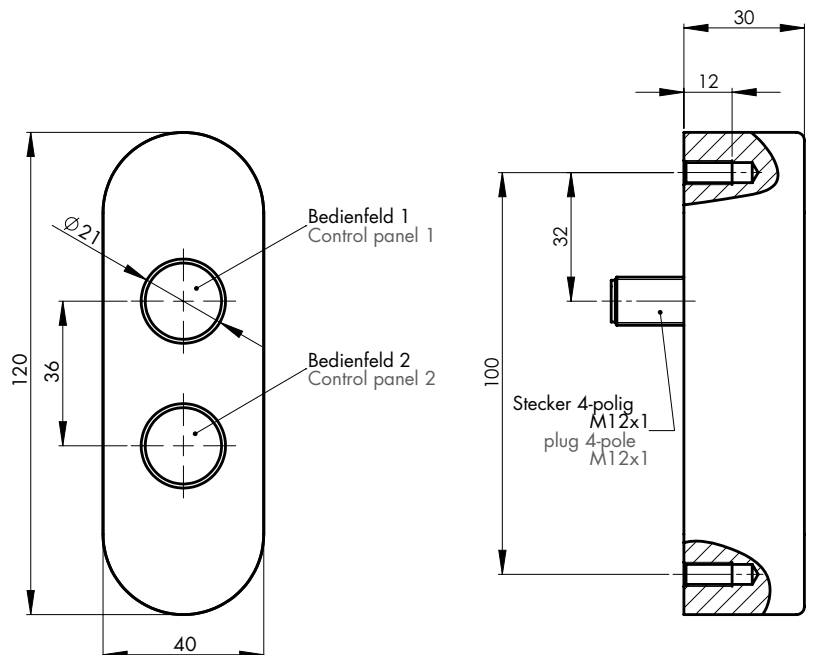
Plug 4-pole on the backside

**Protection class:**

IP 54

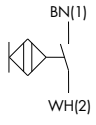
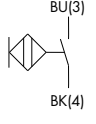
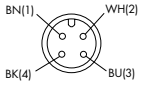
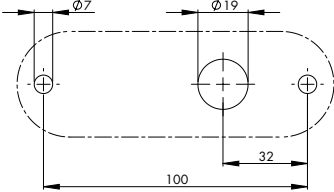
**On request**

Food seal and labeling





<b>Typ</b> Funktionselemente   functional elements	<b>Art.-Nr.   Art. no.</b>
<b>2 Bedienfelder   2 control panels</b>	<b>5506879</b> (DE2.SE08-PI02.100.46)

Technische Daten   Technical data	
Typ	SE08
Bedienfeld 1 (Schließer) Control panel 1 (1 NO Contact)	
Bedienfeld 2 (Schließer) Control panel 2 (1 NO Contact)	
Schaltspannung Switching voltage	-24V AC/DC
Schaltstrom Switching current	-max. 100mA
Schaltleistung Switching power	max. 1W
Anschlussart Connection type	4-polig   4-pole
Steckerbelegung (Ansicht Steckerseite) Plug assignment (plug side view)	
Montageöffnung Mounting cutout	



# Kraus & Naimer

**Kraus & Naimer GmbH**  
**Kraus & Naimer Produktion GmbH**

Wikingerstraße 20-28

76189 Karlsruhe

Deutschland

T: +49 721 59 88 0

E: [sales-de@krausnaimer.com](mailto:sales-de@krausnaimer.com)

[www.krausnaimer.com](http://www.krausnaimer.com)

Folgen Sie uns auch auf



© Kraus & Naimer 08/2024



8001400